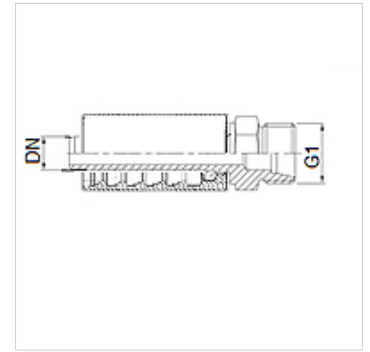


PAY 500 HS

Utična armatura, CES

Osobine

Priključak 1	metrički spoljni cilindrični navoj
Oblik zaptivke 1	24° unutrašnji konus
Skraćenica	CES
Norma	ISO 8434-1
Obim isporuke	Pritisna nazuvica + pritisni priključak
Materijal	čelik
Površinska zaštita	galvanska prevlaka

**Artikal**

Naziv	DN	Veličina	col	G1	Ø za cev spolja (mm)
PAY 506 HS	6	4	1/4"	M 18 x 1,5	10
PAY 508 HS	8	5	5/16"	M 20 x 1,5	12
PAY 510 HS 08	10	3	3/8"	M 20 x 1,5	12
PAY 510 HS	10	6	3/8"	M 22 x 1,5	14
PAY 513 HS	12	8	1/2"	M 24 x 1,5	16
PAY 516 HS	16	10	5/8"	M 30 x 2	20
PAY 520 HS	19	12	3/4"	M 36 x 2	25
PAY 525 HS	25	16	1"	M 42 x 2	30