

Osobine

Oblast primene Utična armatura za creva HD 800

Priključak 1 metrički spoljni cilindrični navoj

Oblik zaptivke 1 24° unutrašnji konus

Norma ISO 8434-1

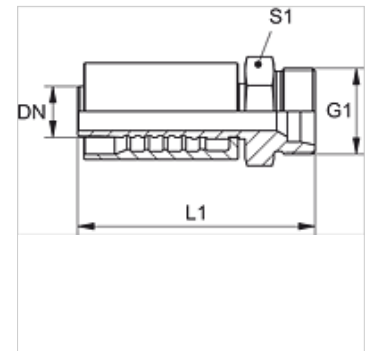
Skraćenica CES

Uvezivanje sa osiguračem kidanja (interlock)

Obim isporuke Pritisna nazuvica + pritisni priključak

Materijal čelik

Površinska zaštita galvanska prevlaka



Napomena

Za poboljšano zaptivanje armatura se obrađuje u veličini-20 [DN31] sa 2 O-prstena 27,3mm x 2,4mm (materijal:EPDM). Na taj način se postiže zaptivenost sa klasom curenja 0 kod crevnog i armaturnog spoja.

Artikal

Naziv	DN*	Veličina	col	G1	Ø za cev spolja (mm)	L1 (mm)	S1	Radni pritisak (bar)
PA 816 HS	16	10	5/8"	M 30 x 2	20	86,4	32	500,0
PA 820 HS	19	12	3/4"	M 36 x 2	25	88,4	41	500,0
PA 825 HS	25	16	1"	M 42 x 2	30	110,0	46	500,0
PA 832 HS	31	20	1.1/4"	M 52 x 2	38	124,4	55	500,0