

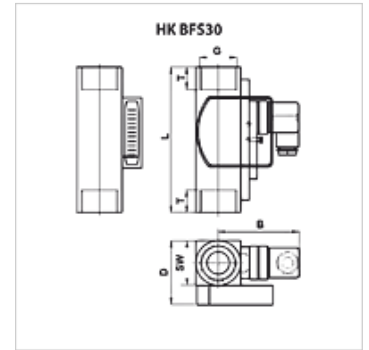
HK BFS 30

Senzor protoka

HANSA FLEX

Osobine

Radni pritisak	maks. 250 bara
Radna temperatura max.	120 °C
Materijal	Mesing



Napomena

Da bi se sprečile greške prilikom merenja neophodno je predvideti sekcije za mirovanje od 10x ND na ulaznoj strani i 5x ND na izlaznoj strani. (ND= nominalni prečnik cevi)

Opis

Senzori protoka sa položajem ugradnje po želji za merenje i kontrolu viskoznih medija od 30 do 600 cSt.

Uključna funkcija kao preklopnik (250 V / 1,5 A / 50 VA)

Vrsta zaštite IP 65

Preciznost merenja $\pm 10\%$ od granične vrednosti

Artikal

Naziv	Zapreminski protok min. (L/min)	Zapreminski protok max. (L/min)	B (mm)	D (mm)	G	L (mm)	T (mm)	SW (mm)	Težina (kg)
HK BFS30 010 030 G1 W	10,0	30,0	76	40	G 1"	130	17	40	1,25
HK BFS30 020 060 G1 W	20,0	60,0	76	40	G 1"	130	17	40	1,25
HK BFS30 035 110 G1 W	35,0	110,0	76	40	G 1"	130	17	40	1,25