

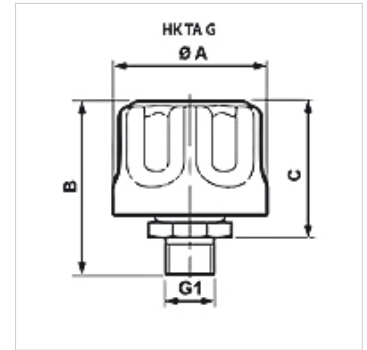
FI BL GP

Filter ventilacije rezervoara

HANSA FLEX

Osobine

Verzija	za uvijanje zavrtnjem
Temperatura min.	-30 °C
Temperatura max.	100 °C
Materijal	Kućište: poliamid
Filter material	organski



Artikal

Naziv	Filterska jedinica (µm)	Zapremina vazduha (L/min)	B (mm)	C (mm)	G1	Ø A (mm)	Težina (kg)
FI BL 046 G P10	10	200	53	40	G 1/4"	46,00	0,13
FI BL 080 G3/4 P	10	120	67	15	G 3/4"	80,00	0,13
FI BL 080 G P03	3	450	71	55	G 3/4"	80,00	0,33
FI BL 080 G P10	10	550	71	55	G 3/4"	80,00	0,33