

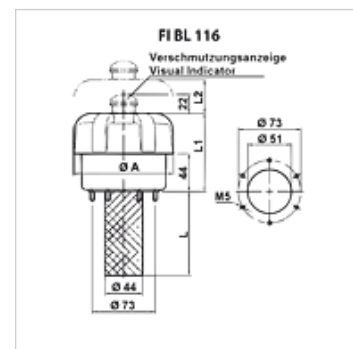
# FI BL 116

Filter za ventilaciju rezervoara i filter punjenja

**HANSA FLEX**

## Osobine

<b>Verzija</b>	Prirubna montaža na rezervoaru, sa ulivnim sitom sa indikatorom zaprljanosti
<b>Temperatura min.</b>	-25 °C
<b>Temperatura max.</b>	100 °C
<b>Materijal</b>	Kapica od plastike Zaptivka: NBR Sito od čelika
<b>Filter material</b>	neorganski, 3µm
<b>Obim isporuke</b>	uklj. element filtera



## Artikal

Naziv	Zapremina vazduha (L/min)	Pričvršćivanje	L (mm)	L1 (mm)	L2 (mm)	Krug otvora (mm)	Ø A (mm)	Otvor rezervoara	Težina (kg)
FI BL 116 F P03 001	1600	6 x M5	108,0	91,0	55,0	73	116,00	51 mm	0,46
FI BL 116 F P03 002	2150	6 x M5	108,0	155,0	55,0	73	116,00	51 mm	0,60

## Rezervni delovi

FI BL E MP Element filtera za ventilaciju