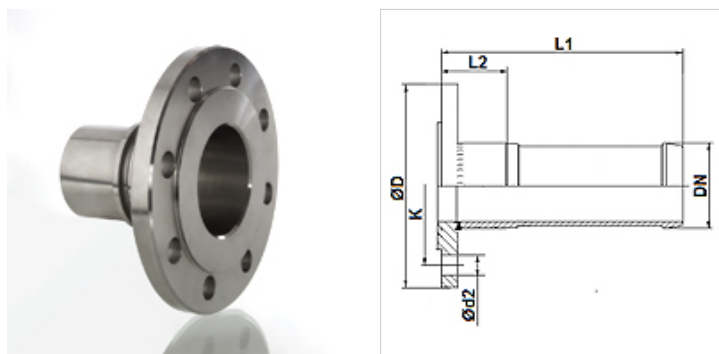


Osobine

Priključak 1	Fiksna prirubnica na stepenu pritiska PN16
Konstrukcija	pravo
Oblik zaptivke 1	ravno zaptivanje
Oblast primene	Industrija
Norma	DIN EN 1092-1
Materijal	plemeniti čelik



Artikal

Naziv	DN*	Veličina	col	Ø D (mm)	K (mm)	Ø d2 (mm)	N (mm)
TUE G 25 FF PN16 VA	25	16	1"	115,0	85	14	4
TUE G 32 FF PN16 VA	32	20	1.1/4"	140,0	100	18	4
TUE G 38 FF PN16 VA	40	24	1.1/2"	150,0	110	18	4
TUE G 50 FF PN16 VA	50	32	2"	165,0	125	18	4
TUE G 63 FF PN16 VA	63	40	2.1/2"	-	-	-	-
TUE G 75 FF PN16 VA	75	50	3"	200,0	160	18	8
TUE G 102 FF PN16 VA	100	64	4"	220,0	180	18	8

N = broj rupa

Pribor

KS AL	Stezna čaura, aluminijum
KS FIX AL	Stezna čaura za spajanje čivija, aluminijum

Dodatni elementi

FD C4400	Ravna zaptivka
-----------------	----------------