

FI BL E MP

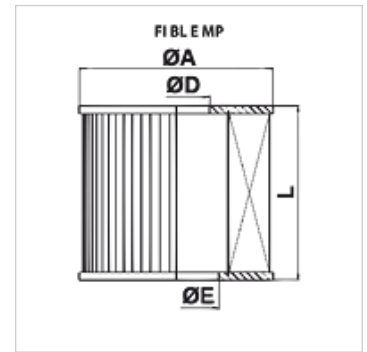
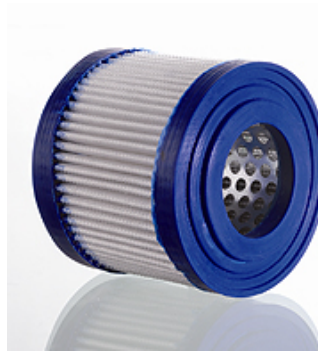
Element filtera za ventilaciju

HANSA FLEX

Osobine

Filter material neorganski, 3 μ m

Upotreba za filter ventilacije rezervoara



Artikal

| Naziv | za tip filtera | L (mm) | Ø A (mm) | Ø D (mm) | Ø E (mm) | Težina (kg) |
|---------------------|---------------------|-----------|-------------|-------------|-------------|----------------|
| FI BL E MP 0071 P03 | FI BL 116 F P03 001 | 72,0 | 83,00 | 42 | 54 | 0,2 |
| FI BL E MP 0072 P03 | FI BL 116 F P03 002 | 135,0 | 83,00 | 42 | 54 | 0,2 |

je rezervni deo za sledeće proizvode

FI BL 116 Filter za ventilaciju rezervoara i filter punjenja