

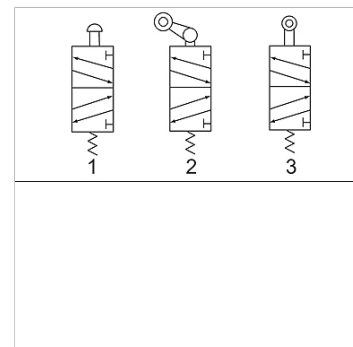
K-WV 5/2 MECHA ROLLENHEB RUECKKL M5

5/2-way valve, mechanically operated, with free-return roller lever

HANSA FLEX

Osobine

Radni pritisak	0 - 10 bar
Temperaturni opseg	-20 °C to +70 °C
Merenje vrednosti protoka	At P1 = 8 bar, P2 = 6 bar and pressure drop $\Delta p = 1$ bar
Telo ventila	Aluminium alloy



Napomena

Ostali podaci na upit.

Artikal

Naziv	Priključak	Priključak za odzračivanje	Protok (L/min)	Broj plana uključivanja
K- 07 15 03 14	G 1/8	G 1/8	450	2
K- 07 15 03 15	G 1/4	G 1/8	550	2