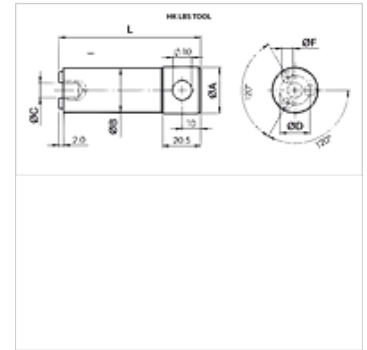


## Osobine

Površinska zaštita	pocinkovan
Upotreba	for valve type HK V1 601
Materijal	čelik



## Napomena

Kod primene u postrojenjima sa jakim udarima ili vibracijama neophodno je prilikom navijanja osigurati ventile pomoću Loctite.

## Opis

Sa ovim alatom može naviti sigurnosne ventile protiv prekida voda u odgovarajuće kućište.

## Artikal

Naziv	L (mm)	Ø A (mm)	Ø B (mm)	Ø C (mm)	Ø D (mm)	Ø F (mm)	Težina (kg)
HK LBS TOOL 1/4	68,0	15,9	11,5	6,3	8,0	2,35	0,06
HK LBS TOOL 3/8	68,0	15,9	14,8	6,3	10,0	3,25	0,08
HK LBS TOOL 1/2	76,0	24,9	18,7	8,0	11,9	4,35	0,17
HK LBS TOOL 3/4	76,0	24,9	23,5	8,0	16,0	5,95	0,25

## je oprema za sledeće proizvode

HK V1 601 Sigurnosni ventil protiv prekida voda bez kućište