

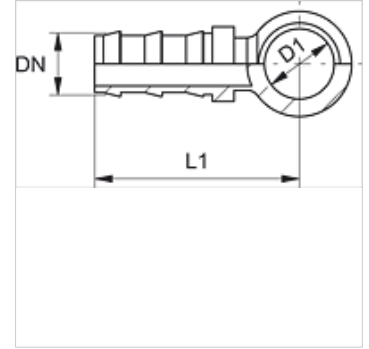
TR BR

Priključak za zabijanje, RGN

HANSA FLEX

Osobine

| | |
|--------------------|--------------------|
| Priključak 1 | colovane ušice |
| Norma | DIN 7642 |
| Materijal | čelik |
| Površinska zaštita | galvanska prevlaka |



Artikal

| Naziv | DN | Veličina | col | D1 (mm) |
|-------------|----|----------|-------|------------|
| TR 08 BR 10 | 8 | 5 | 5/16" | 17 |