

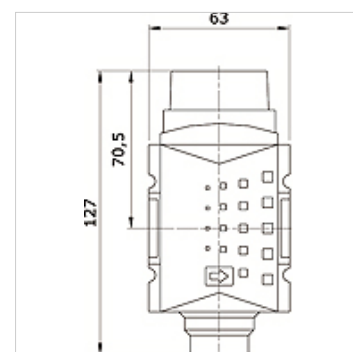
K-3WBK HANSA PRO

3/2-way ball valve, HANSA PRO

HANSA FLEX

Osobine

Mediji	Komprimovani vazduh
Vrsta pričvršćivanje	Line mounting, mounting kit or wall mounting
Aktiviranje / osigurač	lockable with key lock
Položaj ugradnje	Any
Nominalni protok G 1/2	11.000 l/min (P1 = 6 bar/Delta P = 1 bar)
Nominalni protok G 3/8	7.250 l/min (P1 = 6 bar/Delta P = 1 bar)
PE maks 11	16 bar



Artikal

Naziv	Priključak	Konstrukciona veličina
K- 07 25 22 54	G 3/8 i	2
K- 07 25 22 55	G 1/2 i	2

Pribor

K-STECKSCHLOSS	Key lock
----------------	----------