

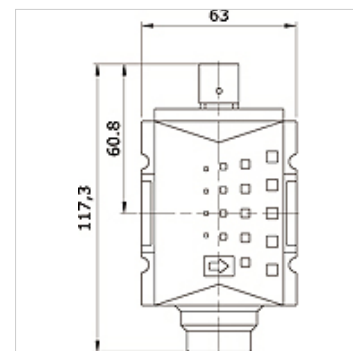
K-3WSV PNEU HANSA PRO

3/2-way poppet valve pneumatically actuated, HANSA PRO

HANSA FLEX

Osobine

| | |
|------------------------|--|
| Temperatura medija | -10 °C to +50 °C |
| Temperatura okoline | -10 °C to +50 °C |
| Mediji | Komprimovani vazduh |
| Vrsta pričvršćivanje | Line mounting, mounting kit or wall mounting |
| Aktiviranje | Pneumatic |
| Položaj ugradnje | Any |
| Nominalni protok G 1/2 | 5.200 l/min (P1 = 6 bar/Delta P = 1 bar) |
| Nominalni protok G 3/8 | 4.300 l/min (P1 = 6 bar/Delta P = 1 bar) |
| PE maks 11 | 16 bar |
| Kućište | PA66 |



Artikal

| Naziv | Priključak | Konstrukciona veličina |
|----------------|------------|------------------------|
| K- 07 25 22 58 | G 3/8 i | 2 |
| K- 07 25 22 59 | G 1/2 i | 2 |