

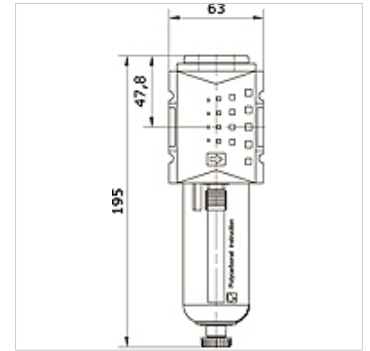
# K-FI VOR HANSA PRO

Compressed air prefilter, with manual/semi-automatic condensate drain, HANSA PRO

**HANSA FLEX**

## Osobine

Temperatura medija	-10 °C to +50 °C
Temperatura okoline	-10 °C to +50 °C
Mediji	Komprimovani vazduh
Konstrukcija	fiber filter
Vrsta pričvršćivanje	Line mounting, mounting kit or wall mounting
Položaj ugradnje	Vertical, drain down
Filterska jedinica	0,30 µm
Efikasnot filtera	99.999 %
maks. količina kondenzata	49 cc
Nominalni protok G 1/2	580 l/min (P1 = 6 bar/Delta P = 0,02 bar)
Nominalni protok G 3/8	580 l/min (P1 = 6 bar/Delta P = 0,02 bar)
Pe maks	16 bar
Element filtera	Paper-Al
Kućíšte	PA66
Sadržaj preostalog ulja	0,01 mg/m3



## Artikal

Naziv	Priključak	Posuda	Konstrukciona veličina	Ispust kondenzata
K- 07 25 21 24	G 3/8 i	polycarbonate with protective cage	2	manual / semi-automatic
K- 07 25 21 25	G 1/2 i	polycarbonate with protective cage	2	manual / semi-automatic
K- 07 25 21 26	G 3/8 i	zinc with visual display	2	manual / semi-automatic
K- 07 25 21 27	G 1/2 i	zinc with visual display	2	manual / semi-automatic