

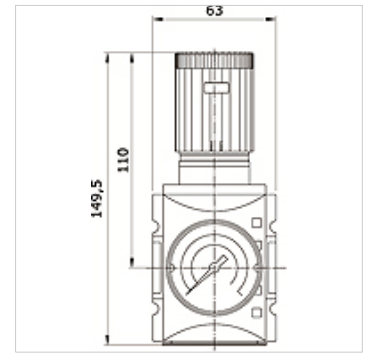
# K-PDRR MANO HANSA PRO

Precision pressure regulator, with pressure gauge, HANSA PRO

**HANSA FLEX**

## Osobine

Izlazni pritisak	Pa 0,5 - 8 bar (Standart)Pa 0,1 - 1 barPa 0,1 - 2 barPa 0,2 - 4 barPa 0,5 - 10 barPa 0,5 - 16 bar
Temperatura medija	-10 °C to +50 °C
Temperatura okoline	-10 °C to +50 °C
Mediji	Komprimovani vazduh
Konstrukcija	Diaphragm pressure regulator with relieving
Vrsta pričvršćivanje	Line mounting, panel mounting, mounting kit or wall mounting
Aktiviranje / osigurač	lockable handwheel
Položaj ugradnje	Any
Priključak za manometar	G 1/4 i
maks. sopstvena potrošnja vazduha	2,6 l/min at P2 = 6 bar
Nominalni protok G 1/2	5.100 l/min (P1 = 10 bar, P2 = 6,3 bar/ Delta P = 1 bar)
Nominalni protok G 3/8	4.300 l/min (P1 = 10 bar, P2 = 6,3 bar/ Delta P = 1 bar)
Pe maks	16 bar
Kućište	PA66
Membrana, zaptivke	Ms/NBR/PA6



## Artikal

Naziv	Priključak	Opseg regulacije	Područja prikazivanja	Konstrukciona veličina
K- 07 25 21 48	G 3/8 i	0.1 - 1 bar	0 - 1,6 bar	2
K- 07 25 21 49	G 3/8 i	0.1 - 2 bar	0 - 2,5 bar	2
K- 07 25 21 50	G 3/8 i	0.2 - 4 bar	0 - 6 bar	2
K- 07 25 21 51	G 3/8 i	0.5 - 8 bar	0 - 10 bar	2
K- 07 25 21 52	G 3/8 i	0.5 - 10 bar	0 - 16 bar	2
K- 07 25 21 53	G 3/8 i	0.5 - 16 bar	0 - 25 bar	2
K- 07 25 21 54	G 1/2 i	0.1 - 1 bar	0 - 1,6 bar	2
K- 07 25 21 55	G 1/2 i	0.1 - 2 bar	0 - 2,5 bar	2
K- 07 25 21 56	G 1/2 i	0.2 - 4 bar	0 - 6 bar	2
K- 07 25 21 57	G 1/2 i	0.5 - 8 bar	0 - 10 bar	2
K- 07 25 21 58	G 1/2 i	0.5 - 10 bar	0 - 16 bar	2
K- 07 25 21 59	G 1/2 i	0.5 - 16 bar	0 - 25 bar	2