

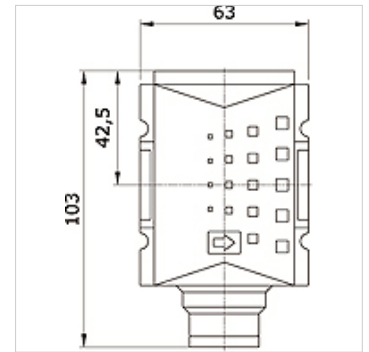
K-RD HANSA PRO

Non-return valve, HANSA PRO

HANSA FLEX

Osobine

Temperatura medija	-10 °C to +50 °C
Temperatura okoline	-10 °C to +50 °C
Mediji	Komprimovani vazduh
Konstrukcija	poppet valve, spring-loaded
Vrsta pričvršćivanje	Line mounting, mounting kit or wall mounting
Položaj ugradnje	Any
Nominalni protok G 1/2	5.000 l/min (P1 = 6 bar/Delta P = 1 bar)
Nominalni protok G 3/8	5.000 l/min (P1 = 6 bar/Delta P = 1 bar)
PE maks 11	16 bar
Kućište	PA66



Artikal

Naziv	Priključak	Konstrukciona veličina
K- 07 25 22 62	G 3/8 i	2
K- 07 25 22 63	G 1/2 i	2