

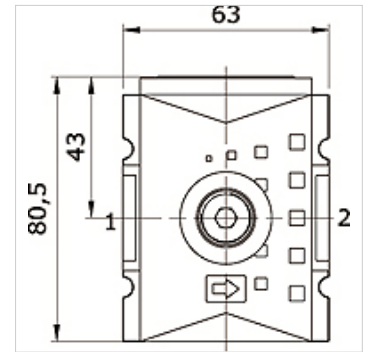
K-VERTEILER 4-FACH HANSA PRO

Distributor 4-fold, HANSA PRO

HANSA FLEX

Osobine

Temperatura medija	-10 °C to +50 °C
Temperatura okoline	-10 °C to +50 °C
Mediji	Komprimovani vazduh
Vrsta pričvršćivanje	Line mounting, mounting kit or wall mounting
Položaj ugradnje	Any
Nominalni protok G 1/2	11.000 l/min (P1 = 6 bar/Delta P = 1 bar)
Nominalni protok G 3/8	7.250 l/min (P1 = 6 bar/Delta P = 1 bar)
Nominalni protok pozadi (P - E)	2.250 l/min (P1 = 6 bar/Delta P = 1 bar)
Nominalni protok gore (P - D)	2.250 l/min (P1 = 6 bar/Delta P = 1 bar)
Nominalni protok dole (P - B)	5.500 l/min (P1 = 6 bar/Delta P = 1 bar)
Nominalni protok napred (P - C)	2.250 l/min (P1 = 6 bar/Delta P = 1 bar)
PE maks 11	16 bar
Kućište	PA66



Artikal

Naziv	Priključak P + A	Priključak B	Priključak C	Priključak D	Priključak E	Konstrukciona veličina
K- 07 25 22 46	G 3/8 i	G 1/2 i	G 3/8 i	G 1/4 i	G 3/8 i	2
K- 07 25 22 47	G 1/2 i	G 1/2 i	G 3/8 i	G 1/4 i	G 3/8 i	2