

HK OILAIR 2000

Oil-air cooler

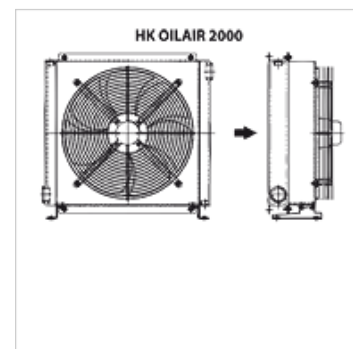
HANSA FLEX

Osobine

Verzija sa kompaktnim elektromotorom

Temperatura ulaznog ulja max. 120 °C

Statički radni pritisak max. 20 bar



Napomena

Kod tipa HK OILAIR 2005 K ne postoji mogućnost direktne montaže termostata.

Opis

Standardna rashladna baterija, bez bajpasa

Kapaciteti hlađenja i gubici pritiska vidi dijagram

Napomene u vezi porudžbine

Hladnjak bez termostata, poručiti odvojeno!

Dodatne informacije

Krive kapaciteta hlađenja su zasnovane prema temperaturi ulja prema hladnjaku i aktuelnoj temperaturi vazduha. Na primer, prilikom temperature ulja od 60 °C i temperature vazduha od 20 °C temperatura razlike iznosi 40 °C. Za utvrđivanje ukupnog kapaciteta hlađenja pomnožite vrednost sa kapacitetom hlađenja u kW/°C.

Artikal

Naziv	Motor	n 50 Hz (rpm)	Snaga (kW)	Zapremina vazduha (m ³ /h)	LP (dBA)	Priključak	Težina (kg)
HK OILAIR 2005 K	230V 50 Hz - Compact	2650	0,02	125	47	G 1/2"	3,2
HK OILAIR 2010 K	230V 50 Hz - Compact	2500	0,05	235	67	G 1/2"	6,0
HK OILAIR 2020 K	230/400V 50/60 Hz - Compact	2600	0,07	645	68	G 1"	8,0
HK OILAIR 2024 K	230/400V 50/60 Hz - Compact	2500	0,10	1300	72	G 1"	11,0
HK OILAIR 2040 K	230/400V 50/60 Hz - Compact	1245	0,29	3200	71	G 1 1/4"	21,0

LP = nivo pritiska zvučnih talasa dB(A)

Pribor

HK TM 4 Termostat za uljno-vazdušni hladnjak