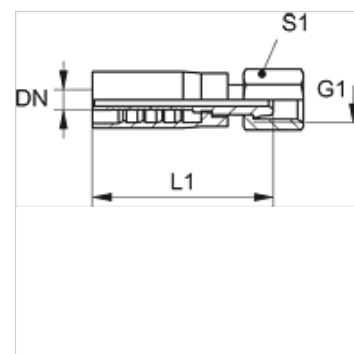


Osobine

Priključak 1	metrički navoj navrtke
Oblik zaptivke 1	24°/60° Universal sealing head
Skraćenica	DKL
Norma	ISO 8434-1
Obim isporuke	Pritisna nazuvica + pritisni priključak
Materijal	čelik
Površinska zaštita	galvanska prevlaka



Artikal

Naziv	DN	Veličina	col	G1	Ø za cev spolja (mm)	S1
PAY 506 AFL	6	4	1/4"	M 14 x 1,5	8	22
PAY 510 AFL	10	6	3/8"	M 18 x 1,5	12	22
PAY 513 AFL	12	8	1/2"	M 22 x 1,5	15	27
PAY 516 AFL	16	10	5/8"	M 26 x 1,5	18	-