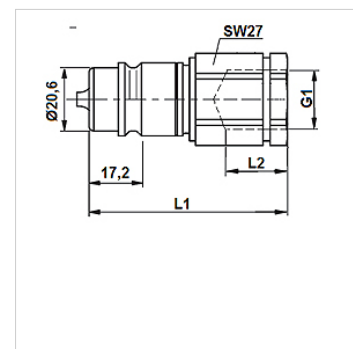


Osobine

Oblast primene	Agrarna tehnika Industrija
Priključak 1	BSP unutrašnji cilindrični navoj
Oblik zaptivke 1	za uvrtni navojni rukavac oblika A, B i eventualno oblika E
Norma	odgovarajući ISO 7241-1 serija A
Radni pritisak	maks. 250 bara
Zapreminski protok	maks. 240 l/min, u vezi sa SKS-Agrar
Temperaturni opseg	-30 °C do +100 °C
Materijal	čelik
Površinska zaštita	galvanska prevlaka



Napomena

Kod normiranih navojnih priključaka neophodno je uzeti u obzir maksimalno dozvoljeni radni pritisak priključka prilikom utvrđivanja radnog pritiska.

Opis

Stalni razvoj ovog utikača ispunjava ekstremne zahteve u praksi.

Dodatne informacije

Spojnice Agrar ispunjava zahteve iz ISO 7241-1 serije A i ISO 5675 za poljoprivredno područje i proizvedena je bez kompromisa za visoke kapacitete. Sistem Agrar-utikača i Agrar-naglavaka postiže maksimalan protok zapremine od 240 litara u minuti – vrhunska vrednost. Sada je rad u snažnim traktorima i priborima kao što su kip prikolice bezbedan. Naglavak spojnice je dostupan u dve različite dužine i time je kompatibilan sa uobičajenim ugradnim spojnica.

Artikal

Naziv	DN*	G1	SW (mm)	L1 (mm)	L2 (mm)	Konstrukciona veličina	SF skr.*	Težina (kg)
SKS 10 IR 3 AGRAR	10	G 3/8" -19	27	68,0	15,0	3	4	0,153
SKS 13 IR 3 AGRAR	12	G 1/2" -14	27	70,0	17,0	3	4	0,092

DN = nominalni prečnik, nominalna širina – SF gek. = sigurnosni faktor povezan

Pribor

SKS ZUBS Zaštitni utikač od prašine utične spojnice, SKS..