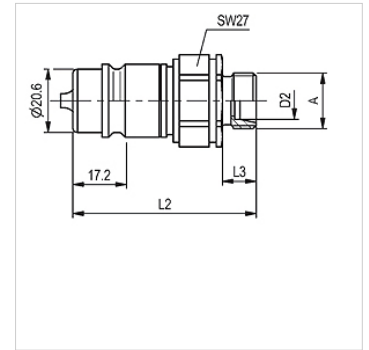


### Osobine

<b>Oblast primene</b>	Agrarna tehnika Industrija
<b>Priključak 1</b>	metrički spoljni cilindrični navoj
<b>Oblik zaptivke 1</b>	24° unutrašnji konus
<b>Norma</b>	odgovarajući ISO 7241-1 serija A
<b>Radni pritisak</b>	maks. 250 bara
<b>Zapreminski protok</b>	maks. 240 l/min, u vezi sa SKS-Agrar
<b>Temperaturni opseg</b>	-30 °C do +100 °C
<b>Materijal</b>	čelik
<b>Površinska zaštita</b>	galvanska prevlaka



### Napomena

Kod normiranih navojnih priključaka neophodno je uzeti u obzir maksimalno dozvoljeni radni pritisak priključka prilikom utvrđivanja radnog pritiska.

### Opis

Stalni razvoj ovog utikača ispunjava ekstremne zahteve u praksi.

### Artikal

Naziv	DN*	Serija	Ø za cev spolja (mm)	Priključni navoj	L1 (mm)	L2 (mm)	Konstrukciona veličina	SF skr.*	Težina (kg)
SKS 10 HL 3 AGRAR	10	L	12	M 18x1,5	60,0	11,0	3	4	0,109
SKS 13 HL 3 AGRAR	12	L	15	M 22x1,5	61,0	12,0	3	4	0,117
SKS 16 HL 3 AGRAR	16	L	18	M 26x1,5	61,0	12,0	3	4	0,119

DN = nominalni prečnik, nominalna širina – SF gek. = sigurnosni faktor povezan

### Pribor

**SKS ZUBS** Zaštitni utikač od prašine utične spojnice, SKS..