

Osobine

Konstrukcija Žlebasti prsten šipke

Radni pritisak maks. do 120 bara

Brzina max. 0,5 m/s

Verzija col

Temperatura min. -30 °C

Temperatura max. 100 °C

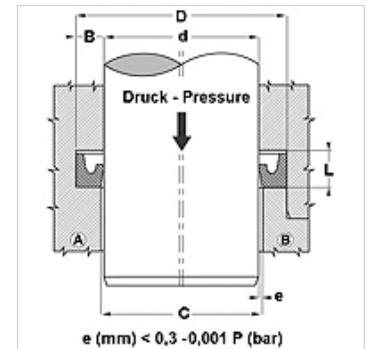
Mediji Mineralna ulja
Voda vazduhMontaža u zatvorenim žlebovima A
u otvorenim žlebovima B

Materijal 90° Shore A NBR

Primena Hidraulika + pneumatika



Toleranz / Tolerance		
d	D	L
H8 / f7	H9	+0,5 0

**Napomena**

Dimensions see page Rod seals ...

Opis

zaptivka sa malim koeficijentom trenja.

Jednostavno rešenje.

Napomene u vezi porudžbine

Ostale dimenzije na zahtev

U mogućnosti smo da kratkoročno izradimo zaptivke prečnika 20 do 510 mm.

Artikal

Naziv	d (mm)	D (mm)	L (mm)	H (mm)
DDI 18	4,76	11,11	5,5	3,96