

## Osobine

**Konstrukcija** Žlebasti prsten šipke

**Radni pritisak** maks. do 120 bara

**Brzina max.** 0,5 m/s

**Verzija** Metrički

**Temperatura min.** -30 °C

**Temperatura max.** 100 °C

**Mediji** Mineralna ulja  
Voda vazduh

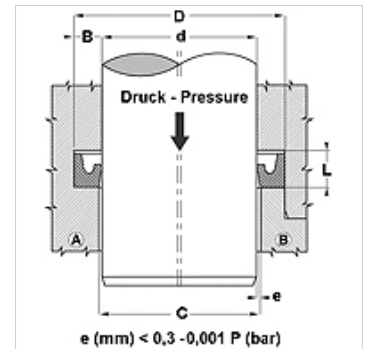
**Montaža** u zatvorenim žlebovima A  
u otvorenim žlebovima B

**Materijal** 90° Shore A NBR

**Primena** Hidraulika + pneumatika



Toleranz / Tolerance		
d	D	L
H8 / f7	H9	+0,5 0



## Napomena

Dimensions see page Rod seals ...

## Opis

zaptivka sa malim koeficijentom trenja.

Jednostavno rešenje.

## Napomene u vezi porudžbine

Ostale dimenzije na zahtev

## Artikal

Naziv	D (mm)	d (mm)	L (mm)	H (mm)
DDIM 6 12	12	6	4,5	4,0

## Varijante proizvoda

DDIM P Zaptivka šipke, DDIM-P, 90° Shore A PUR