

DDEM

Piston seal DDEM

Osobine

Konstrukcija Žlebasti prsten klipa

Radni pritisak maks. do 80 bara

Brzina max. 0,5 m/s

Verzija Metrički

Temperatura min. -30 °C

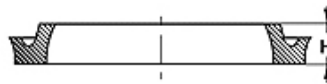
Temperatura max. 100 °C

Mediji Mineralna ulja
Voda vazduh

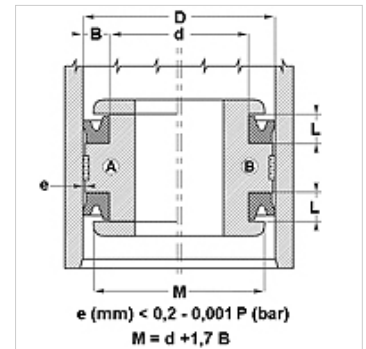
Montaža na jednodelnim klipovima A
na višedelnim klipovima B

Materijal 75° Shore A NBR

Primena Hidraulika + pneumatika



Toleranz / Tolerance		
D	d	L
H9 / e8	h9	+0,50 0



$e \text{ (mm)} < 0,2 - 0,001 P \text{ (bar)}$
 $M = d + 1,7 B$

Napomena

Dimensions, see under chapter Hydraulics / Piston seals

Opis

zaptivka sa malim koeficijentom trenja.

Jednostavno rešenje.

Napomene u vezi porudžbine

U mogućnosti smo da kratkoročno izradimo zaptivke prečnika 20 do 510 mm.

Artikal

Naziv	D (mm)	d (mm)	L (mm)	H (mm)
DDEM 12 06	12,0	6,00	4,5	4,00