

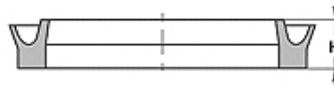
DDEM P

Piston seal, DDEM-P

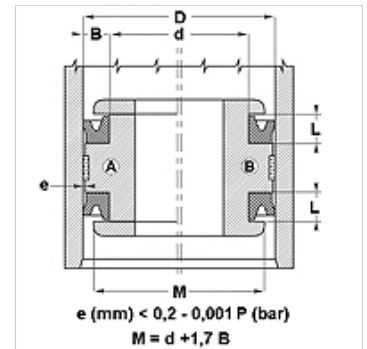
HANSA FLEX

Osobine

Konstrukcija	Žlebasti prsten klipa
Radni pritisak	maks. do 16 bara
Brzina max.	1,0 m/s
Verzija	Metrički
Temperatura min.	-30 °C
Temperatura max.	80 °C
Mediji	Vazduh
Montaža	na jednodelnim klipovima A na višedelnim klipovima B
Materijal	90° Shore A PUR
Primena	Hidraulika + pneumatika



Toleranz / Tolerance		
D	d	L
H9 / e8	h9	+0,50 0



Napomena

Dimensions, see under chapter Hydraulics / Piston seals

Opis

zaptivka sa malim koeficijentom trenja.
Jednostavno rešenje.

Napomene u vezi porudžbine

U mogućnosti smo da kratkoročno izradimo zaptivke prečnika 20 do 510 mm.

Artikal

Naziv	D (mm)	d (mm)	L (mm)
DDEM 20 14-P	20	14	4,5