

## Osobine

**Oblast primene** Utična armatura za creva HD 700

**Priključak 1** BSP navoj navrtke

**Oblik zaptivke 1** 60° spoljašnji konus

**Skraćenica** DKR

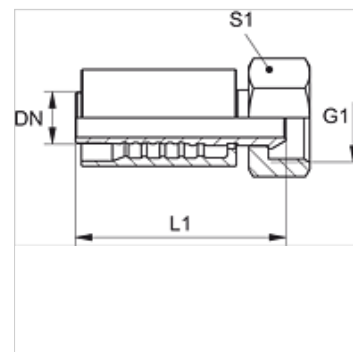
**Norma** ISO 8434-6  
BS 5200

**Uvezivanje** sa osiguračem kidanja (interlock)

**Obim isporuke** Pritisna nazuvica + pritisni priključak

**Materijal** čelik

**Površinska zaštita** galvanska prevlaka



## Artikal

Naziv	DN	Veličina	col	G1	L1 (mm)	S1
PA 750 AB PLUS	51	32	2"	G 2" -11	141,8	70