

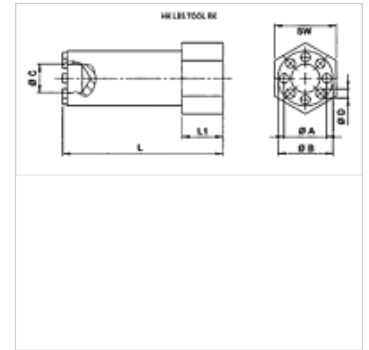
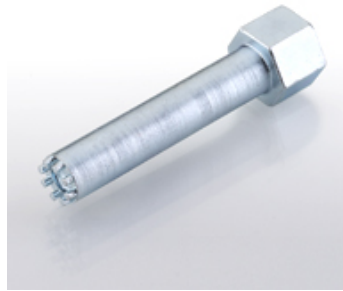
HK LBS TOOL RK

Alat za ugradnju nepovratnog ventila

HANSA FLEX

Osobine

Površinska zaštita	pocinkovan
Upotreba	za ventila tipa HK RK
Materijal	čelik



Napomena

Kod primene u postrojenjima sa jakim udarima ili vibracijama neophodno je prilikom navijanja osigurati ventile pomoću Loctite.

Opis

Sa ovim alatom može naviti sigurnosne ventile protiv prekida voda u odgovarajuće kućište.

Artikal

Naziv	L (mm)	L1 (mm)	Ø A (mm)	Ø B (mm)	Ø C (mm)	Ø D (mm)	SW (mm)	Težina (kg)
HK LBS TOOL RK 0 1/8	70,0	13	6,9	8,4	4,0	1,4	17	0,04
HK LBS TOOL RK 1 1/4	70,0	13	8,9	11,3	6,8	1,8	17	0,06
HK LBS TOOL RK 2 3/8	70,0	13	11,1	14,8	6,8	2,8	17	0,08
HK LBS TOOL RK 3 1/2	70,0	18	14,3	18,5	8,7	3,2	27	0,17
HK LBS TOOL RK 4 3/4	70,0	18	18,6	24,0	12,5	4,1	27	0,24

Je oprema za sledeće proizvode

HK RK	Nepovratni ventil RK
-------	----------------------