

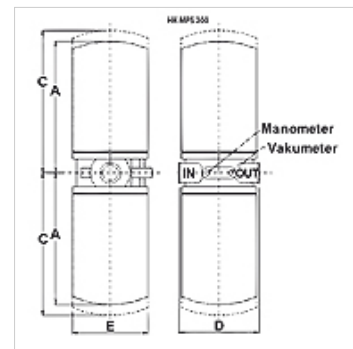
FI SP R 2

Spin-On filter povratnog voda tipa 2

HANSA FLEX

Osobine

Verzija	kao filter povratnog voda sa bajpas ventilom 1,75 bar, bez prikaza stepena zaprljanosti
Temperatura min.	-25 °C
Temperatura max.	110 °C
Materijal	Filter head in aluminum Zaptivka: NBR
Radni pritisak	maks. 12 bara
Filterska jedinica	10 µm



Napomena

For utilization as a suction filter a suction filter head FI SP S FK *** must be used.

Opis

Spin-On filter za ugradnju u cevovodu

Diferencijalni pritisak za papirni (P) elemenat filtera maks. 4 bar

Diferencijalni pritisak za neorganski elemenat filtera (A) maks. 4 bar

Konstruisano (Qmax.) za medijum u skladu sa standardom ISO VG 46 pri 50°C (30 mm²/s) na $\Delta p_{ges} = 0,4$ bar

Napomene u vezi porudžbine

ostali materijali za filtriranje kao i filteri za ostale vrste ulja, viskoziteta ili temperatura mogu se isporučiti na zahtev

Artikal

Naziv	Površina filtera	Filter material	Priključak voda	Q max. (L/min)	A (mm)	C (mm)	D (mm)	E (mm)	Težina (kg)
FI SP R 215 A10 V G11/2	2 x 3160	neorganski	G 1.1/2"	220	216	241	140	129	4,0
FI SP R 280 P10 V G11/2	2 x 4300	organic	G 1.1/2"	282	216	241	140	129	4,0
FI SP R 250 A10 V G11/2	2 x 5390	neorganski	G 1.1/2"	250	261	286	140	129	4,2
FI SP R 290 P10 V G11/2	2 x 5760	organic	G 1.1/2"	293	261	286	140	129	4,2

Qmax - maks. volumen protoka

Pribor

HK VA MAN Clogging indicator pressure gauge

Rezervni delovi

FI SP E MP Elemenat filtera za Spin-On filter MP

FI SP R/S FK Glava filtera za Spin-On filter povratnog voda / usisni filter