

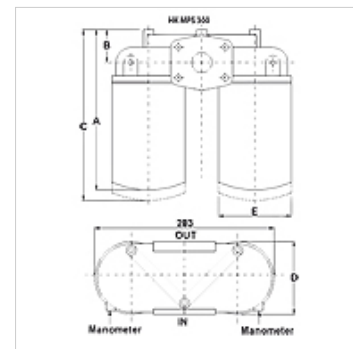
# FI SP R 3

## Spin-On filter povratnog voda tipa 3

**HANSA FLEX**

### Osobine

<b>Verzija</b>	kao filter povratnog voda sa bajpas ventilom 1,75 bar, bez prikaza stepena zaprljanosti
<b>Temperatura min.</b>	-25 °C
<b>Temperatura max.</b>	110 °C
<b>Materijal</b>	Filter head in aluminum Zaptivka: NBR
<b>Radni pritisak</b>	maks. 12 bara
<b>Filterska jedinica</b>	10 µm



### Napomena

For utilization as a suction filter a suction filter head FI SP S FK \*\*\* must be used.

### Opis

Spin-On filter za ugradnju u cevovodu

Diferencijalni pritisak za papirni (P) elemenat filtera maks. 4 bar

Diferencijalni pritisak za neorganski elemenat filtera (A) maks. 4 bar

Konstruisano (Qmax.) za medijum u skladu sa standardom ISO VG 46 pri 50°C (30 mm<sup>2</sup>/s) na Δp<sub>ges</sub> = 0,4 bar

### Napomene u vezi porudžbine

ostali materijali za filtriranje kao i filteri za ostale vrste ulja, viskoziteta ili temperatura mogu se isporučiti na zahtev

### Artikal

Naziv	Površina filtera	Filter material	Priključak voda	Q max. (L/min)	A (mm)	B (mm)	C (mm)	D (mm)	E (mm)	Težina (kg)
FI SP R 220 A10 V G11/2	2 x 3950	neorganski	G 1.1/2"	220	265	47	290	130	129	5,4
FI SP R 282 P10 V G11/2	2 x 4300	organic	G 1.1/2"	282	265	47	290	130	129	5,4
FI SP R 220 A10 V SAE112	2 x 3950	neorganski	1.1/2" SAE 3000 PSI/M	220	265	47	290	130	129	5,4
FI SP R 282 P10 V SAE112	2 x 4300	organic	1.1/2" SAE 3000 PSI/M	282	265	47	290	130	129	5,4
FI SP R 255 A10 V G11/2	2 x 5390	neorganski	G 1.1/2"	250	310	47	335	130	129	5,6
FI SP R 293 P10 V G11/2	2 x 5760	organic	G 1.1/2"	293	310	47	335	130	129	5,4
FI SP R 255 A10 V SAE112	2 x 5390	neorganski	1.1/2" SAE 3000 PSI/M	250	310	47	335	130	129	5,6
FI SP R 293 P10 V SAE112	2 x 5760	organic	1.1/2" SAE 3000 PSI/M	293	310	47	335	130	129	5,6

Qmax - maks. volumen protoka

### Pribor

HK VA MAN Clogging indicator pressure gauge

### Rezervni delovi

FI SP E MP	Element filtera za Spin-On filter MP
FI SP R/S FK	Glava filtera za Spin-On filter povratnog voda / usisni filter