

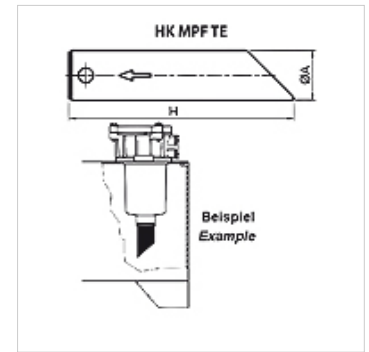
FI RL RVL

Produžetak cevi za filter povratnog voda

HANSA FLEX

Osobine

Materijal	Poliamid
Upotreba	For return flow filter FI RL



Opis

Za produžavanje izlaza filtera povratnog voda u rezervoaru
Smanjenje stvaranje vrtloga povratnog ulja
može se individualno skratiti

Artikal

Naziv	za tip filtera	Ø A (mm)	H (mm)	Težina (kg)
FI RL RVL 25 300	FI RL 024, 048	25	300	0,2
FI RL RVL 32 500	FI RL 053, 064, 086, 110, 150	32	500	0,4
FI RL RVL 40 300	FI RL 125, 225	40	300	0,6
FI RL RVL 40 500	FI RL 180, 230	40	500	0,8

je oprema za sledeće proizvode

FI RL	Filter povratnog voda
FI RL GEH	Kućište za filter povratnog voda