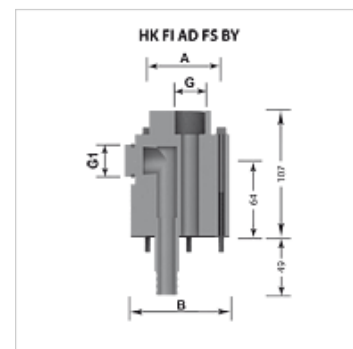


# HK FI AD FS BY

Bajpas prirubnica za adsorber

## Osobine

<b>Materijal</b>	Aluminijum Zaptivka: NBR
<b>Obim isporuke</b>	uklj. bočne navojne spojeve, zaptivke i komplet zavrtnejeva (6 kom. M5 x 100)



## Opis

Prirubni priključak (krug otvora 41,3 ili 73 mm prema DIN 24557) za pričvršćivanje filtera adsorbera. Pored toga postoji mogućnost priključivanja sistema za filtriranje sporednog protoka bez dodatnog specijalnog uređaja i bez demontaže filtera.

## Artikal

Naziv	Verzija	A (mm)	B (mm)	G	G1	Težina (kg)
HK FI AD FS 41 BY 2 G12	2 bajpas priključaka	41,3	62	G 1/2"	G 3/8"	0,9
HK FI AD FS 73 BY 1 G34	1 bajpas priključak	73,0	99	G 3/4"	G 3/4"	1,3
HK FI AD FS 73 BY 2 G34	2 bajpas priključaka	73,0	99	G 3/4"	G 3/4"	1,3

## je oprema za sledeće proizvode

HK FI AD E0/EV	Jednosmerni filter adsorbera bez ventila
HK FI AD MV	Višesmerni filter adsorbera sa ventilom
HK FI AD MV VARIO PA	Adsorber filter reusable with valve