

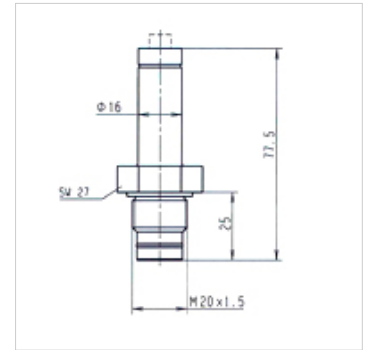
HK VA PIS M

Mehanički prikaz stepena zaprljanosti

HANSA FLEX

Osobine

Priključak	M 20x1,5
Upotreba	za filtere pod pritiskom FI MD 315, FI HD 400



Opis

Prikaz stepena zaprljanosti na mehaničkom modelu za filtere pod pritiskom

Artikal

Naziv	Vrsta	Tačka uključivanja (bar)	Težina (kg)
HK VA PIS 3095 5 M	optički	5,0	0,10

je oprema za sledeće proizvode

FI MD 315	Filter srednjeg pritiska od 315bara
FI MD GEH	Kućište za filter srednjeg pritiska od 315bara
FI HD 400	Visokopritisni filter od 400bara
FI HD GEH	Kućište za visokopritisni filter od 400bara