

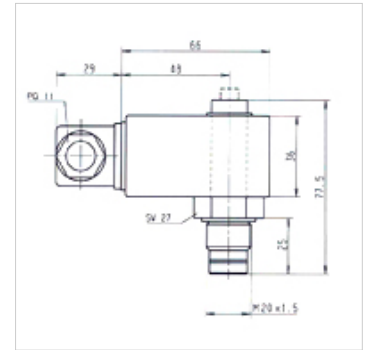
# HK VA PIS EL

Električni prikaz stepena zaprljanosti

**HANSA FLEX**

## Osobine

Priključak	M 20x1,5
Upotreba	za filtere pod pritiskom FI MD 315, FI HD 400



## Napomena

Okretanjem električne komponente za 180° možete promeniti funkciju (otvarač ili zatvarač). Isporučuje se kao otvarač.

## Opis

Prikaz stepena zaprljanosti na električnom modelu za filtere pod pritiskom

## Artikal

Naziv	Vrsta	Tačka uključivanja (bar)	Težina (kg)
HK VA PIS 3092 5 EL	elektrical, max. 250VAC	5,0	0,25

## je oprema za sledeće proizvode

FI MD 315	Filter srednjeg pritiska od 315bara
FI MD GEH	Kućište za filter srednjeg pritiska od 315bara
FI HD 400	Visokopritisni filter od 400bara
FI HD GEH	Kućište za visokopritisni filter od 400bara