

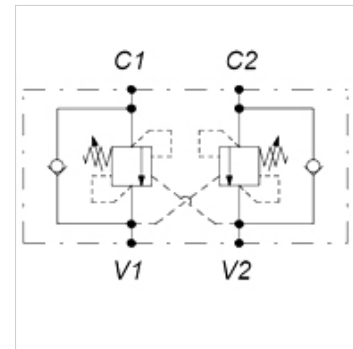
HK 054 2

Povratni ventil sa pojasom za rasterećenje SC, sa dvostrukim dejstvom

HANSA FLEX

Osobine

Verzija	sa dvostrukim dejstvom koji se može deblokirati Model sa sedištem - bez curenja
Materijal	Kućište: Aluminijum Unutrašnji delovi od čelika
Radni pritisak	maks. 350 bara



Napomena

maks. opterećenje pritiska 270bar

Artikal

Naziv	Navoj	Opseg podešavanja pritiska bar	Q max. (L/min)	Odziv na upravljanje	A (mm)	B (mm)	C (mm)	D (mm)	E (mm)	F (mm)	H (mm)	Težina (kg)
HK 054 247 100 220	G 3/8"	60 - 210	40	1:2,92	204	30	60	124	69	26	34	0,83
HK 054 247 100 235	G 3/8"	120 - 350	40	1:2,92	204	30	60	124	69	26	34	0,83
HK 054 201 030 320	G 1/2"	60 - 210	120	1:8,2	265	35	70	145	80	32	36	1,41
HK 054 201 030 335	G 1/2"	120 - 350	120	1:8,2	265	35	70	145	80	32	36	1,41
HK 054 201 030 435	G 3/4"	120 - 350	140	1:8,2	295	40	90	175	107	38	50	1,51