

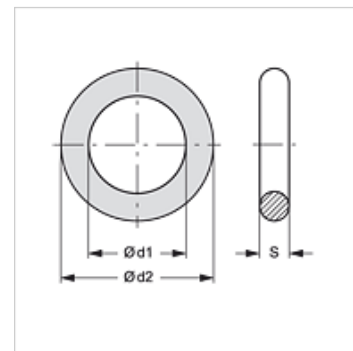
SKF ORING HA

O-prsten za SKF...HA

HANSA FLEX

Osobine

Materijal NBR



Artikal

Naziv	DN*	Konstrukciona veličina
SKF ORING 10 HA	10	3/8"
SKF ORING 13 HA	12	1/2"
SKF ORING 20 HA	19	3/4"
SKF ORING 25 HA	25	1"
SKF ORING 32 HA	31	1.1/4"
SKF ORING 40 HA	38	1.1/2"

DN = nominalni prečnik, nominalna širina

je rezervni deo za sledeće proizvode

SKF IR HA Navojna spojnica-fiksna polovica

Dodatni elementi

SKF STUETZRING HA Potporni prsten za SKF...HA