

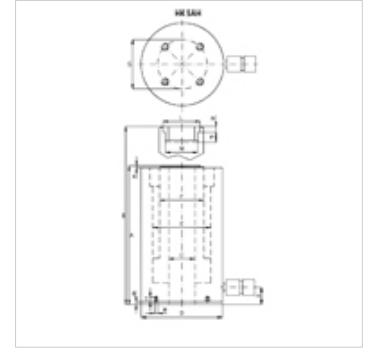
# HK SAH

Aluminijumski cilindar sa šupljim klipom 700 bar

**HANSA FLEX**

## Osobine

<b>Verzija</b>	Glava cilindra, kaljena Klipovi, tvrdo hromirani Povratna opruga
<b>Radni pritisak</b>	maks. 700 bara
<b>Materijal</b>	Aluminijum
<b>Površinska zaštita</b>	eloksiran
<b>Obim isporuke</b>	sa brzom spojnicom naglavka 3/8"-18 NPT



## Napomena

Attention: Please observe separate safety precautions for working with 700 bar equipment (see technical information)!

## Opis

Cilindri sa šupljim klipom koriste se kod upotrebe pritisne i vučne sile.

Very low weight (-40% of a comparable steel cylinder)

Jednostavno korišćenje usled navoja na kućištu cilindra

Prsten klipa sa brisačem za sprečavanje prljanja

Nasadna glava koje se može zameniti

Nije pogodno za dugoročnu upotrebu sa visokom učestalošću ponavljanja.

## Artikal

Naziv	Hod		Površina	A	B	C	D	E	F	H	K	L	M	N	R	S	T	Volumen	Težina	
	(kN)	(t)	(mm)	(cm <sup>2</sup> )	(mm)	(mm)	(mm)	(mm)	(mm)	(mm)	(mm)	(mm)	(mm)	(mm)	(mm)	(mm)	(mm)	(cc)	(kg)	
HK SAH 03015	301,8	30	150	44,0	352	502	33,0	130	90	68	32	4,0	55	1.11/13"-16	9	M6	110,0	19	660	11,5
HK SAH 06010	578,0	60	100	84,0	298	398	56,0	175	125	95	37	4,0	80	2.3/4"-16	12	M6	155,0	19	842	19,5