

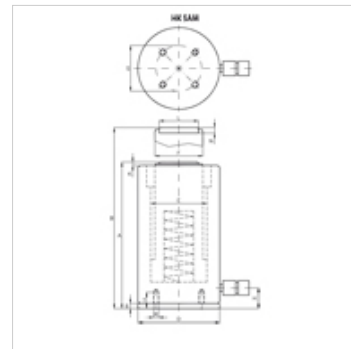
HK SAM

Višenamenski aluminijumski cilindar 700 bar sa jednost. delovanjem sa povrat. oprug.

HANSA FLEX

Osobine

Verzija	Glava cilindra, kaljena Klipovi, tvrdo hromirani Povratna opruga
Radni pritisak	maks. 700 bara
Materijal	Aluminijum
Površinska zaštita	eloksiran
Obim isporuke	sa brzom spojnicom naglavka 3/8"-18 NPT



Napomena

Attention: Please observe separate safety precautions for working with 700 bar equipment (see technical information)!

Opis

Univerzalni cilindar za različita područja primene.

Very low weight (-40% of a comparable steel cylinder)

Potrebno je obratiti pažnju da nema prenosa bočnih sila na vodeće prstenove.

Kompaktni model

Prsten klipa sa brisačem za sprečavanje prljanja

Otvori za pričvršćivanje za stacionarno korišćenje

Nije pogodno za dugoročnu upotrebu sa visokom učestalošću ponavljanja.

Artikal

Naziv	(kN)	(t)	Hod (mm)	Površina (cm ²)	A (mm)	B (mm)	D (mm)	F (mm)	K (mm)	R	S (mm)	Volumen (cc)	Težina (kg)
HK SAM 05010	487,0	50	100	71,0	230	330	135	80	7	M6	115	709	9,5
HK SAM 05015	487,0	50	150	71,0	280	430	135	80	7	M6	115	1063	11,0
HK SAM 10010	911,0	100	100	133,0	260	360	180	110	5	M6	160	1326	19,0
HK SAM 10015	911,0	100	150	133,0	310	460	180	110	5	M6	160	1989	22,0