

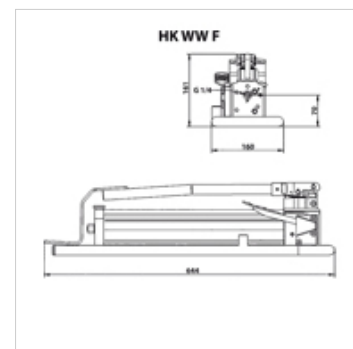
HK WW F

Nožna pumpa 700 bara

HANSA FLEX

Osobine

Verzija	interni ventil za ograničenje pritiska
Radni pritisak	maks. 700 bara
Priključci	3/8" NPT unutrašnji navoj
Materijal	Kućište od aluminijuma
Obim isporuke	uklj. manometar



Napomena

Attention: Please observe separate safety precautions for working with 700 bar equipment (see technical information)!

Opis

Za cilindre sa velikim volumenom ulja preporučuje se upotreba 2-stepenih pumpi.

Ručna poluga se može koristiti kao ručica za nošenje.

Artikal

Naziv	Korisni volumen ulja (cc)	Br. stepenika	Stepen volumena 1 max. (cc)	Stepen volumena 2 max. (cc)	Stepen pritiska 1 max. (bar)	Stepen pritiska 2 max. (bar)	Težina (kg)
HK WW WF2	900,0	2	17,0	1,7	20	700	10,0

Pribor

NY 2100	Termoplastično crevo za veoma veliki pritisak
GKS	Gumena zaštita od preloma
PNY 2100 HN	Pritisna nazuvica, AGN
PHY 2100	Pritisni priključak, NY 2100
SKL HN SP	Navojna spojnica-fiksna polovica
SKL ZUBS SP	Zaštita od prašine za SKL..SP
SKF IN SP	Navojna spojnica-fiksna polovica
SKF ZUBS SP	Zaštita od prašine za SKF..SP