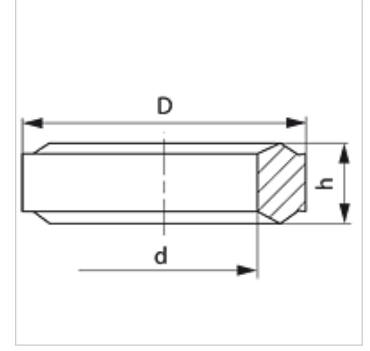


Özellikler

Model	Kesme Pulu
Standart	DIN 2353 ISO 8434-1
Malzeme	Çelik
Yüzey koruması	galvaniz kaplı



Ürün

Tanım	Dişli için	TR (mm)	d (mm)	h (mm)
DKI 1/4	G 1/4"	11,0	6,0	4,5
DKI 1/2	G 1/2"	18,3	12,5	5,0

Ürün türleri

DKI VA İç Diş Havşalama Halkası, Paslanmaz çelik

aşağıdaki ürünlerin yedek parçasıdır

MVE MG	Manometre Bağlantı Adaptörü
MVR MG	Manometre Bağlantı Adaptörü
XMVR	Manometre Bağlantı Adaptörü
MVR HJ	Manometre Bağlantısı Ağız
MVR	Manometre Bağlantı Adaptörü
XMVE	Manometre Bağlantı Adaptörü
MVO	Manometre Bağlantı Adaptörü
MVE	Manometre Bağlantı Adaptörü