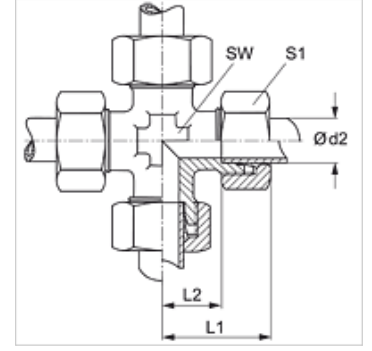


Özellikler

Bağlantı 1 - 4	metrik dış dış, silindirik
Sızdırmazlık şekli 1 - 4	24° içe havşalı
Model	Bağlantı
Dizayn	Kruvalar
Standart	DIN 2353 ISO 8434-1
Teslimat kapsamı	Gövde (Somun ve Yüzüklü)
Malzeme	Çelik
Yüzey koruması	galvaniz kaplı



Açıklama

Montaj, Basınç Değeri ve izin verilen Çalışma Sıcaklıkları ile ilgili Bilgiler için Lütfen Boru Bağlantı Teknik Bilgilerine Bakınız.

Ürün

Tanım	Tip	Çalışma basıncı bar	Ø d2 (mm)	L1 (mm)	L2 (mm)	SW (mm)	S1
K 04 LL	LL	PN 100	4	21	11,0	9	10
K 05 LL	LL	PN 100	5	21	9,5	9	12
K 06 LL	LL	PN 100	6	21	9,5	9	12
K 08 LL	LL	PN 100	8	23	11,5	12	14
K NW 04 HL	L	PN 315	6	27	12,0	12	14
K NW 06 HL	L	PN 315	8	29	14,0	14	17
K NW 08 HL	L	PN 315	10	30	15,0	14	19
K NW 10 HL	L	PN 315	12	32	17,0	17	22
K NW 13 HL	L	PN 315	15	36	21,0	19	27
K NW 16 HL	L	PN 315	18	40	23,5	24	32
K NW 20 HL	L	PN 160	22	44	27,5	27	36
K NW 25 HL	L	PN 160	28	47	30,5	36	41
K NW 32 HL	L	PN 160	35	56	34,5	41	50
K NW 40 HL	L	PN 160	42	63	40,0	50	60
K NW 03 HS	S	PN 630	6	31	16,0	12	17
K NW 04 HS	S	PN 630	8	32	17,0	14	19
K NW 06 HS	S	PN 630	10	34	17,5	17	22
K NW 08 HS	S	PN 630	12	38	21,5	19	24
K NW 10 HS	S	PN 400	14	40	22,0	19	27
K NW 13 HS	S	PN 400	16	43	24,5	24	30
K NW 16 HS	S	PN 315	20	48	26,5	27	36
K NW 20 HS	S	PN 315	25	54	30,0	36	46
K NW 25 HS	S	PN 315	30	62	35,5	41	50
K NW 32 HS	S	PN 315	38	72	41,0	50	60

Model: LL = Çok hafif L = Hafif S = Ağır – PN=Çalışma Basıncı PB=Patlama Basıncı – çap d2 = Boru dış çapı

Ürün türleri

K VA	Bağlantı, Kruva şeklinde, Paslanmaz çelik
XK	Bağlantı, Kruva şeklinde, Çelik