

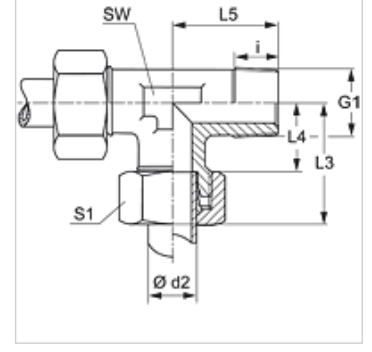
LN VA

Blok Baęlantı, L-Form

HANSA FLEX

Özellikler

Baęlantı 1	NPT dıř dıř
Sızdırmazlık řekli 1	dıřten contalama
Baęlantı 2 + 3	metrik dıř dıř, silindirik
Sızdırmazlık řekli 2 + 3	24° ie havřalı
Model	Blok Baęlantı
Dizayn	L-Form
Teslimat kapsamı	Gövde (Somun ve Yüzüklü)
Malzeme	Paslanmaz elik



Aıklama

Montaj, Basın Deęeri ve izin verilen alıřma Sıcaklıkları ile ilgili Bilgiler iin Lütfen Boru Baęlantı Teknik Bilgilerine Bakınız.

Ürün

Tanım	Tip	alıřma basıncı bar	Ø d2 (mm)	G1	i (mm)	L3 (mm)	L4 (mm)	L5 (mm)	SW (mm)	S1
LN NW 04 HL VA	L	PN 315	6	1/8" -27 NPT	8	27	12,0	20	12	14
LN NW 04 HL 1/4 VA	L	PN 315	6	1/4" -18 NPT	15	29	14,0	26	12	14
LN NW 06 HL VA	L	PN 315	8	1/4" -18 NPT	12	29	14,0	26	12	17
LN NW 08 HL VA	L	PN 315	10	1/4" -18 NPT	14	30	15,0	27	14	19
LN NW 10 HL 1/4 VA	L	PN 315	12	1/4" -18 NPT	15	30	15,0	27	17	22
LN NW 10 HL VA	L	PN 315	12	3/8" -18 NPT	12	32	17,0	28	17	22
LN NW 10 HL 1/2 VA	L	PN 315	10	1/2" -14 NPT	20	32	17,0	28	17	22
LN NW 13 HL VA	L	PN 315	15	1/2" -14 NPT	14	36	21,0	34	19	27
LN NW 16 HL VA	L	PN 315	18	1/2" -14 NPT	16	40	23,5	36	24	32
LN NW 20 HL VA	L	PN 160	22	3/4" -14 NPT	16	44	27,5	42	27	36
LN NW 25 HL VA	L	PN 160	28	1" -11,5 NPT	25	47	30,5	48	36	41
LN NW 32 HL VA	L	PN 160	35	1.1/4" -11,5 NPT	20	56	34,5	54	41	50
LN NW 40 HL VA	L	PN 160	42	1.1/2" -11,5 NPT	22	63	40,0	61	50	60
LN NW 03 HS VA	S	PN 630	6	1/4" -18 NPT	12	31	16,0	26	12	17
LN NW 04 HS VA	S	PN 630	8	1/4" -18 NPT	12	32	17,0	27	14	19
LN NW 06 HS VA	S	PN 630	10	3/8" -18 NPT	12	34	17,5	28	17	22
LN NW 08 HS VA	S	PN 630	12	3/8" -18 NPT	12	38	21,5	28	17	24
LN NW 08 HS 1/2 VA	S	PN 630	12	1/2" -14 NPT	20	38	21,5	33	19	24
LN NW 10 HS VA	S	PN 630	14	1/2" -14 NPT	14	40	22,0	34	19	27
LN NW 13 HS VA	S	PN 400	16	1/2" -14 NPT	14	43	24,5	36	24	30
LN NW 16 HS VA	S	PN 400	20	3/4" -14 NPT	23	48	26,5	42	27	36
LN NW 20 HS VA	S	PN 400	25	1" -11,5 NPT	25	54	30,0	48	36	46
LN NW 25 HS VA	S	PN 400	30	1.1/4" -11,5 NPT	25	62	35,5	54	41	50
LN NW 32 HS VA	S	PN 315	38	1.1/2" -11,5 NPT	26	72	41,0	61	50	60

Model: LL = ok hafif L = Hafif S = Aęır - PN=alıřma Basıncı PB=Patlama Basıncı - ap d2 = Boru dıř apı

Ürün trleri

LN	Blok Baęlantı, L-Form, elik
XLN VA	Blok Baęlantı, L-Form, Paslanmaz elik