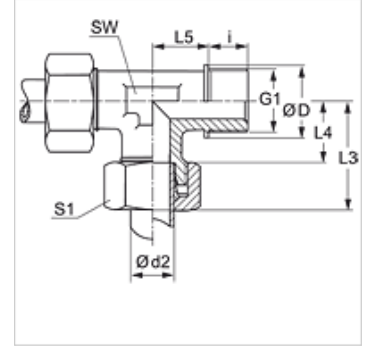


Özellikler

Baęlantı 1	BSP dış dış silindirik
Sızdırmazlık şekli 1	Form B
Baęlantı 2 + 3	metrik dış dış, silindirik
Sızdırmazlık şekli 2 + 3	24° içe havşalı
Model	Blok Baęlantı
Dizayn	L-Form
Standart	DIN 2353 ISO 8434-1
Teslimat kapsamı	Gövde (Somun ve Yüzüklü)
Malzeme	Çelik
Yüzey koruması	galvaniz kaplı



Açıklama

Montaj, Basınç Deęeri ve izin verilen Çalışma Sıcaklıkları ile ilgili Bilgiler için Lütfen Boru Baęlantı Teknik Bilgilerine Bakınız.

Ürün

Tanım	Tip	Çalışma basıncı bar	Ø d2 (mm)	G1	Ø D (mm)	i (mm)	L3 (mm)	L4 (mm)	L5 (mm)	SW (mm)	S1
LR NW 20 HL	L	PN 160	22	G 3/4" -14	32	16	44	27,5	26	27	36
LR NW 25 HL	L	PN 160	28	G 1" -11	39	18	47	30,5	30	36	41
LR NW 32 HL	L	PN 160	35	G 1.1/4" -11	49	20	56	34,5	34	41	60
LR NW 40 HL	L	PN 160	42	G 1.1/2" -11	55	22	63	40,0	39	50	60
LR NW 16 HS	S	PN 400	20	G 3/4" -14	32	16	48	26,5	26	27	36
LR NW 20 HS	S	PN 400	25	G 1" -11	39	18	54	30,0	30	36	46
LR NW 25 HS	S	PN 250	30	G 1.1/4" -11	49	20	62	35,5	34	41	50
LR NW 32 HS	S	PN 250	38	G 1.1/2" -11	55	22	63	40,0	39	50	60

Model: LL = Çok hafif L = Hafif S = Ağır – PN=Çalışma Basıncı PB=Patlama Basıncı – çap d2 = Boru dış çapı

Ürün türleri

LR VA	Blok Baęlantı, L-Form, Paslanmaz çelik
XLR	Blok Baęlantı, L-Form, Çelik