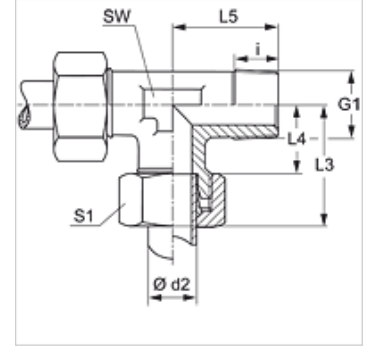


## Özellikler

|                          |                            |
|--------------------------|----------------------------|
| Baęlantı 1               | BSPT dış dış konik         |
| Sızdırmazlık şekli 1     | dişten contalama           |
| Baęlantı 2 + 3           | metrik dış dış, silindirik |
| Sızdırmazlık şekli 2 + 3 | 24° içe havşalı            |
| Model                    | Blok Baęlantı              |
| Dizayn                   | L-Form                     |
| Standart                 | DIN 2353<br>ISO 8434-1     |
| Teslimat kapsamı         | Gövde (Somun ve Yüzüklü)   |
| Malzeme                  | Çelik                      |
| Yüzey koruması           | galvaniz kaplı             |



## Açıklama

Montaj, Basınç Deęeri ve izin verilen Çalışma Sıcaklıkları ile ilgili Bilgiler için Lütfen Boru Baęlantı Teknik Bilgilerine Bakınız.

## Ürün

| Tanım       | Tip | Çalışma basıncı bar | Ø d2 (mm) | G1       | i (mm) | L3 (mm) | L4 (mm) | L5 (mm) | SW (mm) | S1 |
|-------------|-----|---------------------|-----------|----------|--------|---------|---------|---------|---------|----|
| LR 04 LL    | LL  | PN 100              | 4         | R 1/8" K | 8      | 21      | 11,0    | 17      | 9       | 10 |
| LR 05 LL    | LL  | PN 100              | 5         | R 1/8" K | 8      | 21      | 9,5     | 17      | 11      | 12 |
| LR 06 LL    | LL  | PN 100              | 6         | R 1/8" K | 8      | 21      | 9,5     | 17      | 9       | 12 |
| LR 08 LL    | LL  | PN 100              | 8         | R 1/8" K | 7      | 23      | 11,5    | 20      | 12      | 14 |
| LR NW 04 HL | L   | PN 315              | 6         | R 1/8" K | 8      | 21      | 11,0    | 17      | 12      | 14 |
| LR NW 06 HL | L   | PN 315              | 8         | R 1/4" K | 12     | 29      | 14,0    | 26      | 12      | 17 |
| LR NW 08 HL | L   | PN 315              | 10        | R 1/4" K | 12     | 30      | 15,0    | 27      | 14      | 19 |
| LR NW 10 HL | L   | PN 315              | 12        | R 3/8" K | 12     | 32      | 17,0    | 28      | 17      | 22 |
| LR NW 13 HL | L   | PN 315              | 15        | R 1/2" K | 14     | 36      | 21,0    | 34      | 19      | 27 |
| LR NW 16 HL | L   | PN 315              | 18        | R 1/2" K | 14     | 40      | 23,5    | 36      | 24      | 32 |
| LR NW 03 HS | S   | PN 400              | 6         | R 1/4" K | 12     | 31      | 16,0    | 26      | 12      | 17 |
| LR NW 04 HS | S   | PN 400              | 8         | R 1/4" K | 13     | 32      | 17,0    | 27      | 14      | 19 |
| LR NW 06 HS | S   | PN 400              | 10        | R 3/8" K | 12     | 34      | 17,5    | 28      | 17      | 22 |
| LR NW 08 HS | S   | PN 400              | 12        | R 3/8" K | 12     | 38      | 21,5    | 28      | 17      | 24 |
| LR NW 10 HS | S   | PN 400              | 14        | R 1/2" K | 14     | 40      | 22,0    | 32      | 19      | 27 |
| LR NW 13 HS | S   | PN 400              | 16        | R 1/2" K | 14     | 43      | 24,5    | 32      | 24      | 30 |

Model: LL = Çok hafif L = Hafif S = Ağır - PN=Çalışma Basıncı PB=Patlama Basıncı - çap d2 = Boru dış çapı

## Ürün türleri

|        |  |
|--------|--|
| LRK VA | Blok Baęlantı, L-Form, Paslanmaz çelik |
| XLRK   | Blok Baęlantı, L-Form, Çelik           |