

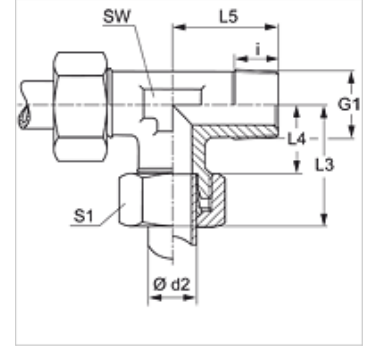
LRK VA

Blok Baęlantı, L-Form

HANSA FLEX

Özellikler

Baęlantı 1	BSPT dış dış konik
Sızdırmazlık şekli 1	dışten contalama
Baęlantı 2 + 3	metrik dış dış, silindirik
Sızdırmazlık şekli 2 + 3	24° içe havşalı
Model	Blok Baęlantı
Dizayn	L-Form
Standart	DIN 2353 ISO 8434-1
Teslimat kapsamı	Gövde (Somun ve Yüzüklü)
Malzeme	Paslanmaz çelik



Açıklama

Montaj, Basınç Deęeri ve izin verilen Çalışma Sıcaklıkları ile ilgili Bilgiler için Lütfen Boru Baęlantı Teknik Bilgilerine Bakınız.

Ürün

Tanım	Tip	Çalışma basıncı bar	Ø d2 (mm)	G1	i (mm)	L3 (mm)	L4 (mm)	L5 (mm)	SW (mm)	S1
LR 04 LL VA	LL	PN 100	4	R 1/8" K	8	21	11,0	17	9	10
LR 06 LL VA	LL	PN 100	6	R 1/8" K	8	21	9,5	17	9	12
LR 08 LL VA	LL	PN 100	8	R 1/8" K	7	23	11,5	20	12	14
LR NW 04 HL VA	L	PN 315	6	R 1/8" K	8	21	11,0	17	12	14
LR NW 04 HL 1/4 VA	L	PN 315	6	R 1/4" K	12	32	17,5	27	17	22
LR NW 06 HL VA	L	PN 315	8	R 1/4" K	12	29	14,0	26	12	17
LR NW 08 HL VA	L	PN 315	10	R 1/4" K	12	30	15,0	27	14	19
LR NW 08 HL 3/8 VA	L	PN 315	10	R 3/8" K	12	30	15,0	28	17	19
LR NW 10 HL 1/4 VA	L	PN 315	12	R 1/4" K	12	32	17,5	27	17	22
LR NW 10 HL VA	L	PN 315	12	R 3/8" K	12	32	17,0	28	17	22
LR NW 10 HL 1/2 VA	L	PN 315	12	R 1/2" K	14	32	17,0	34	17	22
LR NW 13 HL VA	L	PN 315	15	R 1/2" K	14	36	21,0	34	19	27
LR NW 16 HL VA	L	PN 315	18	R 1/2" K	14	40	23,5	36	24	32
LR NW 03 HS VA	S	PN 400	6	R 1/4" K	12	31	16,0	26	12	17
LR NW 04 HS VA	S	PN 400	8	R 1/4" K	13	32	17,0	27	14	19
LR NW 06 HS VA	S	PN 400	10	R 3/8" K	12	34	17,5	28	17	22
LR NW 08 HS VA	S	PN 400	12	R 3/8" K	12	38	21,5	28	17	24
LR NW 08 HS 1/2 VA	S	PN 400	12	R 1/2" K	14	38	21,5	33	19	24
LR NW 10 HS VA	S	PN 400	14	R 1/2" K	14	40	22,0	32	19	27
LR NW 13 HS VA	S	PN 400	16	R 1/2" K	14	43	24,5	32	24	30

Model: LL = Çok hafif L = Hafif S = Ağır - PN=Çalışma Basıncı PB=Patlama Basıncı - çap d2 = Boru dış çapı

Ürün türleri

LRK	Blok Baęlantı, L-Form, Çelik
XLRK VA	Blok Baęlantı, L-Form, Paslanmaz çelik