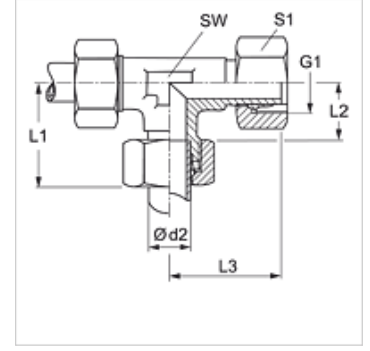


## Özellikler

<b>Bağlantı 1</b>	metrik Somunlu
<b>Sızdırmazlık şekli 1</b>	Ön montajlı boru ucu
<b>Bağlantı 2 + 3</b>	metrik dış dış, silindirik
<b>Sızdırmazlık şekli 2 + 3</b>	24° içe havşalı
<b>Model</b>	Bağlantı yönü ayarlanabilir
<b>Dizayn</b>	L-Form
<b>Standart</b>	DIN 2353 ISO 8434-1
<b>Teslimat kapsamı</b>	Gövde (Somun ve Yüzüklü)
<b>Malzeme</b>	Çelik
<b>Yüzey koruması</b>	galvaniz kaplı



## Açıklama

Montaj, Basınç Değeri ve izin verilen Çalışma Sıcaklıkları ile ilgili Bilgiler için Lütfen Boru Bağlantı Teknik Bilgilerine Bakınız.

## Ürün

Tanım	Tip	Çalışma basıncı bar	Ø d2 (mm)	G1	L1 (mm)	L2 (mm)	L3 (mm)	SW (mm)	S1
VEL 16 LL	LL	PN 100	16	M 22 x 1,5	36	21,0	21,0	19	27
VEL NW 04 HL	L	PN 315	6	M 12 x 1,5	27	12,0	26,0	12	14
VEL NW 06 HL	L	PN 315	8	M 14 x 1,5	29	14,0	27,0	12	17
VEL NW 08 HL	L	PN 315	10	M 16 x 1,5	30	15,0	28,5	14	19
VEL NW 10 HL	L	PN 315	12	M 18 x 1,5	32	17,0	29,0	17	22
VEL NW 13 HL	L	PN 315	15	M 22 x 1,5	36	21,0	32,0	19	27
VEL NW 16 HL	L	PN 315	18	M 26 x 1,5	40	23,5	35,0	24	32
VEL NW 20 HL	L	PN 160	22	M 30 x 2	44	27,5	38,0	27	36
VEL NW 25 HL	L	PN 160	28	M 36 x 2	47	30,5	41,5	36	41
VEL NW 32 HL	L	PN 160	35	M 45 x 2	56	34,5	51,0	41	50
VEL NW 40 HL	L	PN 160	42	M 52 x 2	63	40,0	56,0	50	60
VEL NW 03 HS	S	PN 630	6	M 14 x 1,5	31	16,0	27,0	12	17
VEL NW 04 HS	S	PN 630	8	M 16 x 1,5	32	17,0	27,0	14	19
VEL NW 06 HS	S	PN 630	10	M 18 x 1,5	34	17,5	29,5	17	22
VEL NW 08 HS	S	PN 630	12	M 20 x 1,5	38	21,5	30,5	17	24
VEL NW 10 HS	S	PN 630	14	M 22 x 1,5	40	22,0	34,5	19	27
VEL NW 13 HS	S	PN 400	16	M 24 x 1,5	43	24,5	36,0	24	30
VEL NW 16 HS	S	PN 400	20	M 30 x 2	48	26,5	44,0	27	36
VEL NW 20 HS	S	PN 400	25	M 36 x 2	54	30,0	49,5	36	46
VEL NW 25 HS	S	PN 400	30	M 42 x 2	62	35,5	55,0	41	50
VEL NW 32 HS	S	PN 315	38	M 52 x 2	72	41,0	63,0	50	60

Model: LL = Çok hafif L = Hafif S = Ağır - PN=Çalışma Basıncı PB=Patlama Basıncı - çap d2 = Boru dış çapı

## Ürün türleri

VEL MG	Bağlantı, L-Form, Pirinç
VEL VA	Bağlantı, L-Form, Paslanmaz çelik
XVEL	Bağlantı, L-Form, Çelik