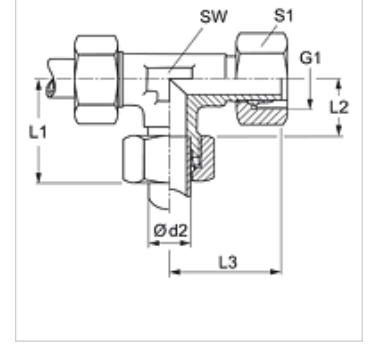


Özellikler

| | |
|---------------------------------|-----------------------------|
| Bağlantı 1 | metrik Somunlu |
| Sızdırmazlık şekli 1 | Ön montajlı boru ucu |
| Bağlantı 2 + 3 | metrik dış dış, silindirik |
| Sızdırmazlık şekli 2 + 3 | 24° içe havşalı |
| Model | Bağlantı yönü ayarlanabilir |
| Dizayn | L-Form |
| Standart | DIN 2353 ISO 8434-1 |
| Teslimat kapsamı | Gövde (Somun ve Yüzüklü) |
| Malzeme | Pirinç |



Açıklama

Montaj, Basınç Değeri ve izin verilen Çalışma Sıcaklıkları ile ilgili Bilgiler için Lütfen Boru Bağlantı Teknik Bilgilerine Bakınız.

Ürün

| Tanım | Tip | Çalışma basıncı bar | Ø d2 (mm) | G1 | L1 (mm) | L2 (mm) | L3 (mm) | SW (mm) | S1 |
|-----------------|-----|---------------------|-----------|------------|---------|---------|---------|---------|----|
| VEL NW 04 HL MG | L | PN 200 | 6 | M 12 x 1,5 | 27 | 12,0 | 26,0 | 12 | 14 |
| VEL NW 06 HL MG | L | PN 200 | 8 | M 14 x 1,5 | 29 | 14,0 | 27,0 | 12 | 17 |
| VEL NW 08 HL MG | L | PN 200 | 10 | M 16 x 1,5 | 30 | 15,0 | 28,5 | 14 | 19 |
| VEL NW 10 HL MG | L | PN 200 | 12 | M 18 x 1,5 | 32 | 17,0 | 29,0 | 17 | 22 |
| VEL NW 13 HL MG | L | PN 200 | 15 | M 22 x 1,5 | 36 | 21,0 | 32,0 | 19 | 27 |
| VEL NW 16 HL MG | L | PN 200 | 18 | M 26 x 1,5 | 40 | 23,5 | 35,0 | 24 | 32 |

Model: LL = Çok hafif L = Hafif S = Ağır - PN=Çalışma Basıncı PB=Patlama Basıncı - çap d2 = Boru dış çapı

Ürün türleri

| | |
|--------|-----------------------------------|
| VEL | Bağlantı, L-Form, Çelik |
| VEL VA | Bağlantı, L-Form, Paslanmaz çelik |