

# SRD MG

Yüzük

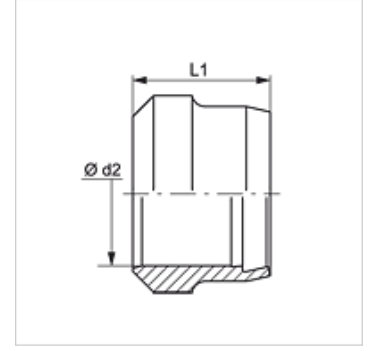
**HANSA FLEX**

## Özellikler

Model Yüzük

Standart DIN 3861

Malzeme Pirinç



## Açıklama

Montaj, Basınç Değeri ve izin verilen Çalışma Sıcaklıkları ile ilgili Bilgiler için Lütfen Boru Bağlantı Teknik Bilgilerine Bakınız.

## Ürün

Tanım	Tip	Ø d2 (mm)	L1 (mm)
SRD 04 LL MG	LL	4	6,0
SRD 05 LL MG	LL	5	7,0
SRD 06 LL MG	LL	6	7,0
SRD 08 LL MG	LL	8	7,0
SRD 10 LL MG	LL	10	7,0
SRD 12 LL MG	LL	12	7,5
SRD 06 MG	L / S	6	9,5
SRD 08 MG	L / S	8	9,5
SRD 10 MG	L / S	10	10,0
SRD 12 MG	L / S	12	10,0
SRD 14 MG	S	14	10,0
SRD 15 MG	L	15	10,0
SRD 16 MG	S	16	10,5
SRD 18 MG	L	18	10,0
SRD 20 MG	S	20	12,5
SRD 22 MG	L	22	10,5
SRD 25 MG	S	25	12,5
SRD 28 MG	L	28	10,5
SRD 30 MG	S	30	13,0
SRD 35 MG	L	35	13,0
SRD 38 MG	S	38	13,5
SRD 42 MG	L	42	13,0

Model: LL = Çok hafif L = Hafif S = Ağır - PN=Çalışma Basıncı PB=Patlama Basıncı - çap d2 = Boru dış çapı

## Ürün türleri

SRD Yüzük, Çelik

SRD VA Yüzük, Paslanmaz çelik