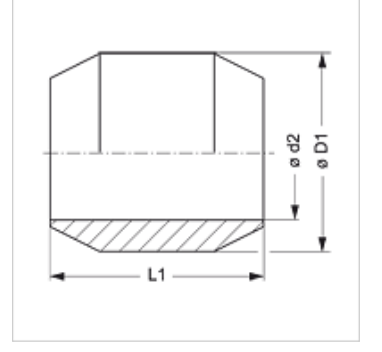
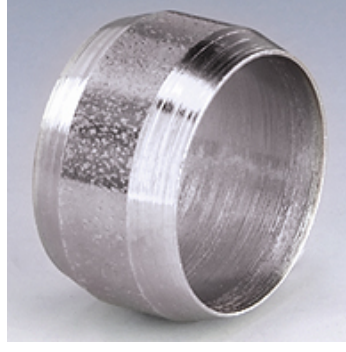


Özellikler

Model	Çift koni halkası
Standart	DIN 3862
Kullanım Alanı	Başlık somunu A DIN 3870 ve başlık vidası DIN 3871 için
Malzeme	Çelik
Yüzey koruması	galvaniz kaplı



Açıklama

Başlık somunu A DIN 3870 ve başlık vidası DIN 3871 için.

Ürün

Tanım	Ø D1 (mm)	Ø d2 (mm)	L1 (mm)
SRDK 06	8	6	6,5
SRDK 08	10	8	6,5
SRDK 10	12	10	7,5
SRDK 12	14	12	8,0
SRDK 18	20	18	9,0

çap d2 = Boru dış çapı

Ürün türleri

SRDK MG Çift Koni Halkası, Pirinç