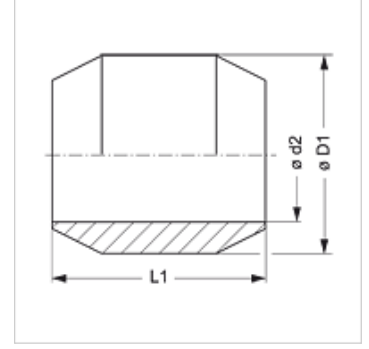


Özellikler

Model	Çift koni halkası
Standart	DIN 3862
Kullanım Alanı	Başlık somunu A DIN 3870 ve başlık vidası DIN 3871 için
Malzeme	Pirinç



Açıklama

Başlık somunu A DIN 3870 ve başlık vidası DIN 3871 için.

Ürün

Tanım	Ø D1 (mm)	Ø d2 (mm)	L1 (mm)
SRDK 04 MG	6	4	5,5
SRDK 05 MG	7	5	6,0
SRDK 06 MG	8	6	6,5
SRDK 08 MG	10	8	6,5
SRDK 10 MG	12	10	7,5
SRDK 12 MG	14	12	8,0
SRDK 15 MG	18	15	9,0
SRDK 18 MG	20	18	9,0

çap d2 = Boru dış çapı

Ürün türleri

SRDK Çift Koni Halkası, Çelik