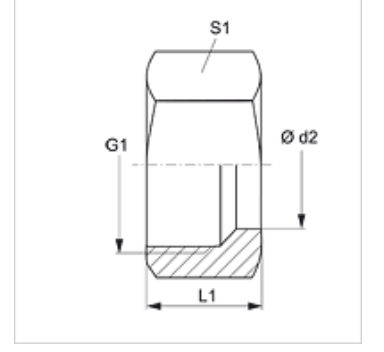
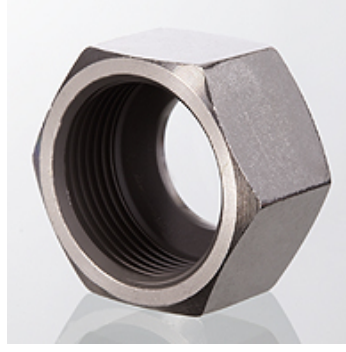


### Özellikler

|                   |                 |
|-------------------|-----------------|
| <b>Bağlantı 1</b> | metrik Somunlu  |
| <b>Model</b>      | Somun           |
| <b>Standart</b>   | DIN 3870        |
| <b>Malzeme</b>    | Paslanmaz çelik |



### Ürün

| Tanım          | Tip | Ø d2<br>(mm) | G1         | L1<br>(mm) | S1 |
|----------------|-----|--------------|------------|------------|----|
| UEM 04 LL VA   | LL  | 4            | M 8 x 1    | 11,5       | 10 |
| UEM 06 LL VA   | LL  | 6            | M 10 x 1   | 12,0       | 12 |
| UEM 08 LL VA   | LL  | 8            | M 12 x 1   | 12,5       | 14 |
| UEM NW 04 L VA | L   | 6            | M 12 x 1,5 | 15,0       | 14 |
| UEM NW 06 L VA | L   | 8            | M 14 x 1,5 | 15,0       | 17 |
| UEM NW 08 L VA | L   | 10           | M 16 x 1,5 | 16,0       | 19 |
| UEM NW 10 L VA | L   | 12           | M 18 x 1,5 | 16,0       | 22 |
| UEM NW 13 L VA | L   | 15           | M 22 x 1,5 | 17,5       | 27 |
| UEM NW 16 L VA | L   | 18           | M 26 x 1,5 | 18,5       | 32 |
| UEM NW 20 L VA | L   | 22           | M 30 x 2   | 20,5       | 36 |
| UEM NW 25 L VA | L   | 28           | M 36 x 2   | 21,5       | 41 |
| UEM NW 32 L VA | L   | 35           | M 45 x 2   | 24,5       | 50 |
| UEM NW 40 L VA | L   | 42           | M 52 x 2   | 24,5       | 60 |
| UEM NW 03 S VA | S   | 6            | M 14 x 1,5 | 17,0       | 17 |
| UEM NW 04 S VA | S   | 8            | M 16 x 1,5 | 17,0       | 19 |
| UEM NW 06 S VA | S   | 10           | M 18 x 1,5 | 18,0       | 22 |
| UEM NW 08 S VA | S   | 12           | M 20 x 1,5 | 18,0       | 24 |
| UEM NW 10 S VA | S   | 14           | M 22 x 1,5 | 21,0       | 27 |
| UEM NW 13 S VA | S   | 16           | M 24 x 1,5 | 21,0       | 30 |
| UEM NW 16 S VA | S   | 20           | M 30 x 2   | 24,5       | 36 |
| UEM NW 20 S VA | S   | 25           | M 36 x 2   | 27,5       | 46 |
| UEM NW 25 S VA | S   | 30           | M 42 x 2   | 29,5       | 50 |
| UEM NW 32 S VA | S   | 38           | M 52 x 2   | 33,0       | 60 |

Model: LL = Çok hafif L = Hafif S = Ağır - PN=Çalışma Basıncı PB=Patlama Basıncı - çap d2 = Boru dış çapı

### Ürün türleri

|               |                  |
|---------------|------------------|
| <b>UEM</b>    | Somun, Çelik     |
| <b>UEM MG</b> | Somun MG, Pirinç |