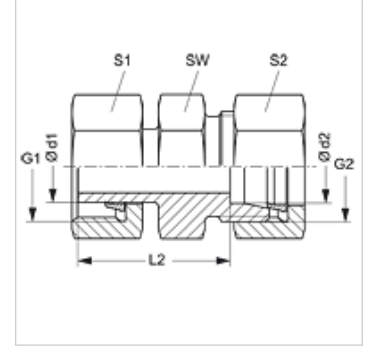
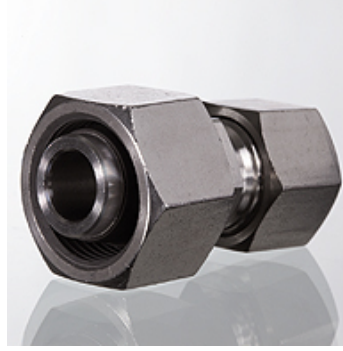


Özellikler

| | |
|-----------------------------|----------------------------|
| Bağlantı 1 | metrik Somunlu |
| Sızdırmazlık şekli 1 | Yüzüklenmiş Boru ucu |
| Bağlantı 2 | metrik dış dış, silindirik |
| Sızdırmazlık şekli 2 | 24° içe havşalı |
| Model | Reküksiyon Bağlantı |
| Dizayn | düz |
| Standart | ISO 8434-1 |
| Teslimat kapsamı | Gövde (Somun ve Yüzüklü) |
| Malzeme | Paslanmaz çelik |



Ürün

| Tanım | Tip | Çalışma basıncı bar | Ø d1 (mm) | Ø d2 (mm) | G1 | G2 | L2 (mm) | SW (mm) | S1 | S2 |
|------------------|-----|---------------------|-----------|-----------|------------|------------|---------|---------|----|----|
| AH NW 06 L 04 VA | L | PN 315 | 8 | 6 | M 14 x 1,5 | M 12 x 1,5 | 25,5 | 12 | 17 | 14 |
| AH NW 08 L 04 VA | L | PN 315 | 10 | 6 | M 16 x 1,5 | M 12 x 1,5 | 27,0 | 12 | 19 | 14 |
| AH NW 08 L 06 VA | L | PN 315 | 10 | 8 | M 16 x 1,5 | M 14 x 1,5 | 27,5 | 14 | 19 | 17 |
| AH NW 10 L 04 VA | L | PN 315 | 12 | 6 | M 18 x 1,5 | M 12 x 1,5 | 28,0 | 14 | 22 | 14 |
| AH NW 10 L 06 VA | L | PN 315 | 12 | 8 | M 18 x 1,5 | M 14 x 1,5 | 29,0 | 14 | 22 | 17 |
| AH NW 10 L 08 VA | L | PN 315 | 12 | 10 | M 18 x 1,5 | M 16 x 1,5 | 30,0 | 17 | 22 | 19 |
| AH NW 13 L 04 VA | L | PN 315 | 15 | 6 | M 22 x 1,5 | M 12 x 1,5 | 29,0 | 17 | 27 | 14 |
| AH NW 13 L 06 VA | L | PN 315 | 15 | 8 | M 22 x 1,5 | M 14 x 1,5 | 29,0 | 17 | 27 | 17 |
| AH NW 13 L 08 VA | L | PN 315 | 15 | 10 | M 22 x 1,5 | M 16 x 1,5 | 30,0 | 17 | 27 | 19 |
| AH NW 13 L 10 VA | L | PN 315 | 15 | 12 | M 22 x 1,5 | M 18 x 1,5 | 31,0 | 19 | 27 | 22 |
| AH NW 16 L 04 VA | L | PN 315 | 18 | 6 | M 26 x 1,5 | M 12 x 1,5 | 30,0 | 19 | 32 | 14 |
| AH NW 16 L 06 VA | L | PN 315 | 18 | 8 | M 26 x 1,5 | M 14 x 1,5 | 31,0 | 19 | 32 | 17 |
| AH NW 16 L 08 VA | L | PN 315 | 18 | 10 | M 26 x 1,5 | M 16 x 1,5 | 32,0 | 19 | 32 | 19 |
| AH NW 16 L 10 VA | L | PN 315 | 18 | 12 | M 26 x 1,5 | M 18 x 1,5 | 33,0 | 19 | 32 | 22 |
| AH NW 16 L 13 VA | L | PN 315 | 18 | 15 | M 26 x 1,5 | M 22 x 1,5 | 34,0 | 24 | 32 | 27 |
| AH NW 20 L 04 VA | L | PN 160 | 22 | 6 | M 30 x 2 | M 12 x 1,5 | 32,0 | 24 | 36 | 14 |
| AH NW 20 L 06 VA | L | PN 160 | 22 | 8 | M 30 x 2 | M 14 x 1,5 | 33,0 | 24 | 36 | 17 |
| AH NW 20 L 08 VA | L | PN 160 | 22 | 10 | M 30 x 2 | M 16 x 1,5 | 34,0 | 24 | 36 | 19 |
| AH NW 20 L 10 VA | L | PN 160 | 22 | 12 | M 30 x 2 | M 18 x 1,5 | 35,0 | 24 | 36 | 22 |
| AH NW 20 L 13 VA | L | PN 160 | 22 | 15 | M 30 x 2 | M 22 x 1,5 | 36,0 | 24 | 36 | 27 |
| AH NW 20 L 16 VA | L | PN 160 | 22 | 18 | M 30 x 2 | M 26 x 1,5 | 36,5 | 27 | 36 | 32 |
| AH NW 25 L 04 VA | L | PN 160 | 28 | 6 | M 30 x 2 | M 12 x 1,5 | 34,0 | 30 | 41 | 14 |
| AH NW 25 L 06 VA | L | PN 160 | 28 | 8 | M 36 x 2 | M 14 x 1,5 | 34,0 | 30 | 41 | 17 |
| AH NW 25 L 08 VA | L | PN 160 | 28 | 10 | M 36 x 2 | M 16 x 1,5 | 35,0 | 30 | 41 | 19 |
| AH NW 25 L 10 VA | L | PN 160 | 28 | 12 | M 36 x 2 | M 18 x 1,5 | 36,0 | 30 | 41 | 22 |
| AH NW 25 L 13 VA | L | PN 160 | 28 | 15 | M 36 x 2 | M 22 x 1,5 | 37,0 | 30 | 41 | 27 |
| AH NW 25 L 16 VA | L | PN 160 | 28 | 18 | M 36 x 2 | M 26 x 1,5 | 37,5 | 30 | 41 | 32 |
| AH NW 25 L 20 VA | L | PN 160 | 28 | 22 | M 36 x 2 | M 30 x 2 | 39,5 | 32 | 41 | 36 |
| AH NW 32 L 04 VA | L | PN 160 | 35 | 6 | M 45 x 2 | M 12 x 1,5 | 40,0 | 36 | 50 | 14 |
| AH NW 32 L 06 VA | L | PN 160 | 35 | 8 | M 45 x 2 | M 14 x 1,5 | 40,0 | 36 | 50 | 17 |
| AH NW 32 L 08 VA | L | PN 160 | 35 | 10 | M 45 x 2 | M 16 x 1,5 | 41,0 | 36 | 50 | 19 |
| AH NW 32 L 10 VA | L | PN 160 | 35 | 12 | M 45 x 2 | M 18 x 1,5 | 42,0 | 36 | 50 | 22 |
| AH NW 32 L 13 VA | L | PN 160 | 35 | 15 | M 45 x 2 | M 22 x 1,5 | 43,0 | 36 | 50 | 27 |
| AH NW 32 L 16 VA | L | PN 160 | 35 | 18 | M 45 x 2 | M 26 x 1,5 | 43,5 | 36 | 50 | 32 |
| AH NW 32 L 20 VA | L | PN 160 | 35 | 22 | M 45 x 2 | M 30 x 2 | 45,5 | 36 | 50 | 36 |
| AH NW 32 L 25 VA | L | PN 160 | 35 | 28 | M 45 x 2 | M 36 x 2 | 46,5 | 41 | 50 | 41 |
| AH NW 40 L 04 VA | L | PN 160 | 42 | 6 | M 52 x 2 | M 14 x 1,5 | 40,0 | 46 | 60 | 14 |
| AH NW 40 L 06 VA | L | PN 160 | 42 | 8 | M 52 x 2 | M 14 x 1,5 | 41,0 | 46 | 60 | 17 |
| AH NW 40 L 08 VA | L | PN 160 | 42 | 10 | M 52 x 2 | M 16 x 1,5 | 42,0 | 46 | 60 | 19 |
| AH NW 40 L 10 VA | L | PN 160 | 42 | 12 | M 52 x 2 | M 18 x 1,5 | 43,0 | 46 | 60 | 22 |
| AH NW 40 L 13 VA | L | PN 160 | 42 | 15 | M 52 x 2 | M 22 x 1,5 | 45,0 | 46 | 60 | 27 |
| AH NW 40 L 16 VA | L | PN 160 | 42 | 18 | M 52 x 2 | M 26 x 1,5 | 44,5 | 46 | 60 | 32 |
| AH NW 40 L 20 VA | L | PN 160 | 42 | 22 | M 52 x 2 | M 30 x 2 | 46,5 | 46 | 60 | 36 |
| AH NW 40 L 25 VA | L | PN 160 | 42 | 28 | M 52 x 2 | M 36 x 2 | 47,5 | 46 | 60 | 41 |
| AH NW 40 L 32 VA | L | PN 160 | 42 | 35 | M 52 x 2 | M 45 x 2 | 47,5 | 46 | 60 | 50 |
| AH NW 04 S 03 VA | S | PN 630 | 8 | 6 | M 16 x 1,5 | M 14 x 1,5 | 30,0 | 14 | 19 | 17 |
| AH NW 06 S 03 VA | S | PN 630 | 10 | 6 | M 18 x 1,5 | M 14 x 1,5 | 32,0 | 14 | 22 | 17 |
| AH NW 06 S 04 VA | S | PN 630 | 10 | 8 | M 18 x 1,5 | M 16 x 1,5 | 34,0 | 17 | 22 | 19 |



Ürün

| Tanım | Tip | Çalışma basıncı bar | Ø d1 (mm) | Ø d2 (mm) | G1 | G2 | L2 (mm) | SW (mm) | S1 | S2 |
|------------------|-----|---------------------|-----------|-----------|------------|------------|---------|---------|----|----|
| AH NW 08 S 03 VA | S | PN 630 | 12 | 6 | M 20 x 1,5 | M 14 x 1,5 | 32,0 | 14 | 24 | 17 |
| AH NW 08 S 04 VA | S | PN 630 | 12 | 8 | M 20 x 1,5 | M 16 x 1,5 | 34,0 | 17 | 24 | 19 |
| AH NW 08 S 06 VA | S | PN 630 | 12 | 10 | M 20 x 1,5 | M 18 x 1,5 | 33,5 | 19 | 24 | 22 |
| AH NW 10 S 03 VA | S | PN 630 | 14 | 6 | M 22 x 1,5 | M 14 x 1,5 | 35,0 | 17 | 27 | 17 |
| AH NW 10 S 04 VA | S | PN 630 | 14 | 8 | M 22 x 1,5 | M 16 x 1,5 | 37,0 | 17 | 27 | 19 |
| AH NW 10 S 06 VA | S | PN 630 | 14 | 10 | M 22 x 1,5 | M 18 x 1,5 | 36,5 | 19 | 27 | 22 |
| AH NW 10 S 08 VA | S | PN 630 | 14 | 12 | M 22 x 1,5 | M 20 x 1,5 | 38,5 | 22 | 27 | 24 |
| AH NW 13 S 03 VA | S | PN 400 | 16 | 6 | M 24 x 1,5 | M 14 x 1,5 | 35,0 | 17 | 30 | 17 |
| AH NW 13 S 04 VA | S | PN 400 | 16 | 8 | M 24 x 1,5 | M 16 x 1,5 | 37,0 | 17 | 30 | 19 |
| AH NW 13 S 06 VA | S | PN 400 | 16 | 10 | M 24 x 1,5 | M 18 x 1,5 | 36,5 | 19 | 30 | 22 |
| AH NW 13 S 08 VA | S | PN 400 | 16 | 12 | M 24 x 1,5 | M 20 x 1,5 | 38,5 | 22 | 30 | 24 |
| AH NW 13 S 10 VA | S | PN 400 | 16 | 14 | M 24 x 1,5 | M 22 x 1,5 | 40,0 | 24 | 30 | 27 |
| AH NW 16 S 03 VA | S | PN 400 | 20 | 6 | M 30 x 2 | M 14 x 1,5 | 42,0 | 22 | 36 | 17 |
| AH NW 16 S 04 VA | S | PN 400 | 20 | 8 | M 30 x 2 | M 16 x 1,5 | 42,0 | 22 | 36 | 19 |
| AH NW 16 S 06 VA | S | PN 400 | 20 | 10 | M 30 x 2 | M 18 x 1,5 | 41,5 | 22 | 36 | 22 |
| AH NW 16 S 08 VA | S | PN 400 | 20 | 12 | M 30 x 2 | M 20 x 1,5 | 43,5 | 22 | 36 | 24 |
| AH NW 16 S 10 VA | S | PN 400 | 20 | 14 | M 30 x 2 | M 22 x 1,5 | 45,0 | 24 | 36 | 27 |
| AH NW 16 S 13 VA | S | PN 400 | 20 | 16 | M 30 x 2 | M 24 x 1,5 | 44,5 | 27 | 36 | 30 |
| AH NW 20 S 03 VA | S | PN 400 | 25 | 6 | M 36 x 2 | M 14 x 1,5 | 44,0 | 27 | 46 | 17 |
| AH NW 20 S 04 VA | S | PN 400 | 25 | 8 | M 36 x 2 | M 16 x 1,5 | 44,0 | 27 | 46 | 19 |
| AH NW 20 S 06 VA | S | PN 400 | 25 | 10 | M 36 x 2 | M 18 x 1,5 | 43,5 | 27 | 46 | 22 |
| AH NW 20 S 08 VA | S | PN 400 | 25 | 12 | M 36 x 2 | M 20 x 1,5 | 45,5 | 27 | 46 | 24 |
| AH NW 20 S 10 VA | S | PN 400 | 25 | 14 | M 36 x 2 | M 22 x 1,5 | 47,0 | 27 | 46 | 27 |
| AH NW 20 S 13 VA | S | PN 400 | 25 | 16 | M 36 x 2 | M 24 x 1,5 | 46,5 | 27 | 46 | 30 |
| AH NW 20 S 16 VA | S | PN 400 | 25 | 20 | M 36 x 2 | M 30 x 2 | 48,5 | 32 | 46 | 36 |
| AH NW 25 S 03 VA | S | PN 400 | 30 | 6 | M 42 x 2 | M 14 x 1,5 | 52,0 | 32 | 50 | 17 |
| AH NW 25 S 04 VA | S | PN 400 | 30 | 8 | M 42 x 2 | M 16 x 1,5 | 52,0 | 32 | 50 | 19 |
| AH NW 25 S 06 VA | S | PN 400 | 30 | 10 | M 42 x 2 | M 18 x 1,5 | 51,5 | 32 | 50 | 22 |
| AH NW 25 S 08 VA | S | PN 400 | 30 | 12 | M 42 x 2 | M 20 x 1,5 | 51,5 | 32 | 50 | 24 |
| AH NW 25 S 10 VA | S | PN 400 | 30 | 14 | M 42 x 2 | M 22 x 1,5 | 53,0 | 32 | 50 | 27 |
| AH NW 25 S 13 VA | S | PN 400 | 30 | 16 | M 42 x 2 | M 24 x 1,5 | 52,5 | 32 | 50 | 30 |
| AH NW 25 S 16 VA | S | PN 400 | 30 | 20 | M 42 x 2 | M 30 x 2 | 54,5 | 32 | 50 | 36 |
| AH NW 25 S 20 VA | S | PN 400 | 30 | 25 | M 42 x 2 | M 36 x 2 | 57,0 | 41 | 50 | 46 |
| AH NW 32 S 03 VA | S | PN 315 | 38 | 6 | M 52 x 2 | M 14 x 1,5 | 55,0 | 41 | 60 | 17 |
| AH NW 32 S 04 VA | S | PN 315 | 38 | 8 | M 52 x 2 | M 16 x 1,5 | 55,0 | 41 | 60 | 19 |
| AH NW 32 S 06 VA | S | PN 315 | 38 | 10 | M 52 x 2 | M 18 x 1,5 | 54,5 | 41 | 60 | 22 |
| AH NW 32 S 08 VA | S | PN 315 | 38 | 12 | M 52 x 2 | M 20 x 1,5 | 54,5 | 41 | 60 | 24 |
| AH NW 32 S 10 VA | S | PN 315 | 38 | 14 | M 52 x 2 | M 22 x 1,5 | 56,0 | 41 | 60 | 27 |
| AH NW 32 S 13 VA | S | PN 315 | 38 | 16 | M 52 x 2 | M 24 x 1,5 | 55,5 | 41 | 60 | 30 |
| AH NW 32 S 16 VA | S | PN 315 | 38 | 20 | M 52 x 2 | M 30 x 2 | 57,5 | 41 | 60 | 36 |
| AH NW 32 S 20 VA | S | PN 315 | 38 | 25 | M 52 x 2 | M 36 x 2 | 60,0 | 41 | 60 | 46 |
| AH NW 32 S 25 VA | S | PN 315 | 38 | 30 | M 52 x 2 | M 42 x 2 | 60,5 | 46 | 60 | 50 |

Model: LL = Çok hafif L = Hafif S = Ağır - PN=Çalışma Basıncı PB=Patlama Basıncı - çap d1 = Boru dış çapı - çap d2 = Boru dış çapı

Ürün türleri

| | |
|--------|---|
| AH | Redüksiyon Bağlantı, Gövde (Somun ve Yüzüklü) |
| AH MG | Redüksiyon Bağlantı, Gövde (Somun ve Yüzüklü) |
| XAH VA | Redüksiyon Bağlantı, ön montajlı |